



# STmax

LINDY 50

KULLANIM KILAVUZU



ST GRUP END. URN. BİL. SAN. VE TİC. LTD. STİ.  
Organize Sanayi Bölgesi 1.Kısım Vali Münir Güney Cad. No:6  
Tel: (0 258) 251 51 51 Fax: (0 258) 251 42 00



# ÖNSÖZ

STMAX marka motosikletimizi tercih ettiğiniz için teşekkür ederiz. STMAX motosikletler, ST GRUP END. ÜRN. BİL. SAN. VE TİC. LTD. ŞTİ. tarafından geliştirilmiştir ve üretilmektedir. STMAX motosikletler konforlu sürüş, güvenli ve kolay kullanım, yüksek performans ve düşük yakıt tüketimi ile her kesimin ideal ulaşım aracı olarak tercih edilmektedir. Kullanım kılavuzu, motosikletin kullanımı ve bakımı hakkında dikkat edilmesi gereken konuları içermektedir. Motosikletinizi kullanmadan önce kullanım kılavuzunda belirtilen teknik özellikleri, talimat ve uyarıları dikkatlice okuyunuz. Uygun kullanım şartlarında ve periyodik bakımları zamanında yaptırarak motosikletinizin güvenli sürüşünü ve olabilecek sorunları en aza indirmiş, bunun yanı sıra motosikletinizin ömrünü de uzatmış olursunuz.

Bayimiz sizi teknik bilgi ve satış sonrası destek hakkında bilgilendirecektir. Motosikletimizi satın aldığınız için teşekkür eder, uzun yıllar sağlıklı ve kazasız sürüşler dileriz.

ST GRUP END. ÜRN. BİL. SAN. VE TİC. LTD. ŞTİ.



# İÇİNDEKİLER

	<u>SAYFA NO</u>
ÖNSÖZ	1
İÇİNDEKİLER	2
UYARI	3
TEKNİK VERİLER	4
PARÇA İSİMLERİ VE ALT GRUPLAR	5
KONTROL FONKSİYONLARI	7
MOTORU ÇALIŞTIRMA	14
SÜRÜŞE BAŞLAMA	15
DURDURMA VE PARK ETME	16
SÜRÜŞ ÖNCESİ KONTROL	17
PERİYODİK BAKIM	18
PERİYODİK BAKIM TABLOSU	19
BAKIM VE YAĞLAMA	20
ARIZA VE SORUN GİDERME	24
TEMİZLEME VE YIKAMA PROSÜDÜRÜ	27
UZUN SÜRELİ BEKLEMELER İÇİN YAPILACAK BAKIM	29
GARANTİ ŞARTLARI	30
GARANTİ KAPSAMINDA YAPILAN İŞLER	32
GARANTİ BELGESİ	33
PERİYODİK BAKIM TAKVİMİ	38
SERVİS LİSTESİ	42





## UYARI!

### AŞAĞIDAKİ UYARILAR GÜVENLİĞİNİZ İÇİN ÖNEMLİDİR.

- ✓ Sürüş güvenliğinizi için lütfen motosikletinizi kullanmadan önce, kullanma kılavuzunu dikkatlice okuyunuz.
- ✓ Trafik kurallarına uyunuz. Alkollü olarak motorunuzu kullanmayınız.
- ✓ Motosikletinizin tüm fonksiyon ve aksamalarının işlevlerini öğrenmeden kullanmayınız.
- ✓ Kişisel güvenliğinizi için sürücü ve yolcu mutlaka kask takmalıdır.
- ✓ Lütfen yağışlı havalarda fren mesafesinin kuru havalara kıyasla iki misli olduğunu hatırlayınız, fren mesafesini buna göre ayarlayınız.
- ✓ Kavşaklarda, virajlarda, köprü ve hemzemin geçitlerde dikkatli olunuz.
- ✓ Motosikletin her türlü söküm, tamir ve bakım işlemini yetkili servise yaptırınız.
- ✓ Kask, gözlük, özel kıyafet ve eldivenler kişisel güvenliğinizi için sürüş esnasında giyilmelidir.
- ✓ Can güvenliğinizi için gerekli kıyafetleri giyiniz.
- ✓ Motosiklet üzerinde yapılacak her türlü yetkisiz değişiklik ve asıl parçaların değiştirilmesi güvenli sürüş özelliklerini azaltacağı gibi yasalara da aykırıdır. Üzerinde yetkisiz değişiklik yapılmış hiçbir motosikletten firmamız sorumlu değildir.
- ✓ Kişisel güvenliğinizi için bakım yapmadan önce motoru durdurup, aracı düz bir yüzeye yerleştirdiğinizden, orta sehpa ile güvenli bir şekilde sabitlediğinizden emin olun.
- ✓ Aracın ve sizin güvenliğinizi için, aracı modifiye etmeyiniz .Onarım veya bakımda, hasar görmüş parçaları daima orijinal üreticinin parçaları ile değiştiriniz. Kalitesiz parçaları kullanmak aracınızın çalışmasını olumsuz etkiler.



# TEKNİK VERİLER

TİP	ÖZELLİKLER
Model	LINDY 50
Motor Tipi	Tek silindir, 4 zamanlı, Hava Soğutmalı
Silindir Hacmi	50 cc
Yakıt Türü	Benzin
Maximum Güç	2,4 kw/7500 devir
Çalıştırma	Elektrik marşlı, marş pedallı
Fren Türü	Ön : Disk Arka : Kampana
Akü	12 v/7 ah
Lastik Ölçüleri (Ön-Arka)	3,50-10 / 3,50-10
Yakıt Deposu	4,5 Lt
Ebatlar	650 mm x 1740 mm x 1100 mm
Maximum Hız	45 km/h



# PARA İSİMLERİ VE ALT GRUPLARI



No	İSİM	TANIM
1/4	SİNYAL LAMBASI	Sinyal düğmesi solda iken sola dönüş sinyali ve sağ sinyal düğmesi sağda iken de sağa dönüş sinyal yanar.
2	KİLOMETRE SAYACI	Taşıt tarafından kat edilen toplam kilometreyi gösterir.
3	UZUN FAR GÖSTERGESİ	Uzun far kullanıldığında yanar.
5	HIZ SAYACI	KM/H
6	YAKIT GÖSTERGESİ	F yakıt tankında 4,5 Lt benzin olduğunu, kırmızı alan ise yeni bir dolum yapılması gerektiği anlamına gelir. Yakıt sızıntısını önlemek için fazla benzin doldurmayın.
7	ARIZA GÖSTERGESİ	Arıza olduğunda ışık yanar.
8	YAKIT LAMBASI	Yakıt lambası kırmızı yandığında yakıt kalmadığını gösterir, bu durumda motor çalışmaz

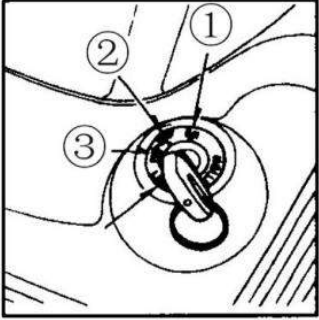
# PARA İSİMLERİ VE ALT GRUPLARI



No	İSİM
1	Ayna
2	Ön Far
3	Sinyal
4	Egzoz
5	Arka Stop Lambası
6	Sele

# KONTROL FONKSİYONLARI

## KONTAK



DURUM	FONKSİYON	UYARI
1-ON (Açık)	Motosikleti çalıştırır, tüm elektrik devreleri açıktır.	Anahtar çıkarılamaz.
2-OFF (Kapalı)	Motosikleti durdurur, tüm elektrik devreleri kapalıdır.	Anahtar çıkarılabilir
3-LOCK (Kilitli)	Direksiyonu kilitler.	Anahtar çıkarılabilir

## UYARI



Motosikletinizin gidonu kilitli konumda ise asla itmeyin, aksi takdirde motorun dengesi bozularak düşebilir. Motosikletinizi park ettikten sonra mutlaka kilitleyerek çalınmasını engelleyiniz. Hareket halinde iken kontak anahtarını «OFF» konumuna getirmeyin.

## MARŞ DÜĞMESİ

Elektrikli marş düğmesini kullanmak istediğinizde kontak anahtarını «ON» (açık) konumuna çeviriniz. Daha sonra ön yada arka fren kolunu sıkarak motorunuzu çalıştırmak için marş düğmesine basınız. Marş düğmesine bir defada 5 saniyeden fazla basmayınız. Motor birden fazla denemede çalışmadıysa yakıt durumunu ve ateşleme sistemini kontrol ediniz.





## YAKIT SEVİYESİ;

Yakıt deposu 4.5 lt kapasiteye sahiptir.Yakıt göstergesi imleci kırmızı ışık konumuna yaklaşırsa, yakıt deposunu doldurmanız ve aynı zamanda sızıntı olup olmadığını kontrol etmeniz gerekmektedir.



### UYARI

Yakıt deposunu doldururken öze gösteriniz.Yakıt deposuna toz, su veya diğer yabancı maddeler girmemelidir.Yakıtı motor yağı ile karıştırmayınız.Yakıt deposunu yalnızca benzin koyulabilir.

Benzin yüksek derecede yanıcı bir maddedir ve bazı durumlarda patlayabilir.bu nedenle her zaman yakıt takviyesini havalandırması iyi olan yerlerde gerçekleştiriniz ve yakıt alımından önce motoru durdurunuz.Benzin istasyonlarında sigara içmeyiniz.

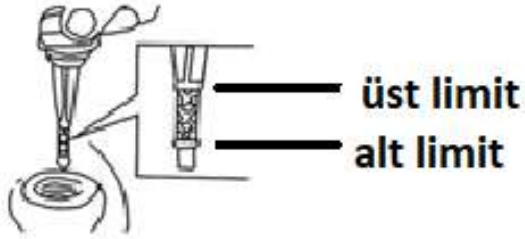
Yakıt deposunu fazla doldurmayınız, dolum yaptıktan sonra yakıt deposunun kapağını sıkınız.

Benzin zehirlidir ve yanlılıkla yutulduğunda bilinç kaybına, hatta ölüme neden olabilir.Bu nedenle benzini cildinize uzun süre temas ettirmeyiniz ve buharını solumayınız.



## YAĞ SEVİYESİNİN KONTROL EDİLMESİ VE DOLDURULMASI;

- 1-Orta standı aşağıya çeviriniz. Yağ çubuğunu çıkarınız ve temizleyiniz.
- 2-Yağ çubuğunu doğrudan (çevirmeden) yağ çubuğuna yerleştiriniz.
- 3-Yağ çubuğunu çıkarınız ve yağ seviyesini kontrol ediniz. Yağ seviyesi alt sınır işaretine yaklaşırsa, yağ deposunu tekrar üst sınır işaretine kadar doldurunuz.
- 4-Önerilen yağ tipini kullanınız.4 zamanlı motorlar için SAE 10W-30 (SIGMA) veya HQB-10 kullanılmalıdır.



## SİGORTAYI DEĞİŞTİRME;

Ana şalteri kapatın ve sigortanın atıp yanmadığını görmek için kontrol ediniz. Atan sigortayı belirtilen kapasitede diğer bir sigorta ile değiştiriniz.

\*Atan bir sigortayı değiştirmeden önce her zaman nedenini öğreniniz.

\*2 vidalı aküyü sökünüz ve akü kapağını çıkarınız. Sigorta, akü tarafında sigorta kutusunda bulunur.

\*Sigorta kutusunu açınız. Sigorta kelepçesini sigortanın her iki ucundan da genişleterek sigortayı çıkarınız.

\*Sigorta kapasitesi : 9 Amper

\*Elektrikli bileşenleri (ışıklar, metre, vb.) değiştirirken daima önerilen özelliklerde orijinal ürünler kullanınız.

\*Aracınızı temizlerken basınçlı su ile yıkamayınız.




**UYARI:**



\*Sigortayı çıkarırken, sigorta kelepçesini çok geniş açmayınız.

\*Sigorta takıldıktan sonra, gevşek olup olmadığını görmek için sigorta kelepçesini kontrol ediniz. Eğer sigorta kelepçesi gevşekse sigorta fazla ısınır ki bu genellikle sorunun asıl sebebidir.

## SOL KUMANDA PANELİ (SOL ELCİK)



**1.UZUN KISA FAR BUTONU:** Uzun-kısa far  seçiminizi sağlar. Uzun far yandığında, uzun far ve kuyruk lambası yanar. Gösterge panelinde lambası yanar.


**2.SİNYAL BUTONU:** Sağa veya sola dönerken, yön değiştirirken kullanılır. Sol sinyal için butonu  pozisyonuna, sağa dönmek için  pozisyonuna getiriniz. Sinyali kapatmak için butona basınız

**3.KORNA BUTONU:** Korna çalmak için korna butonuna  basınız.

**UYARI:** 

Şerit değiştireceğiniz veya dönüş yapacağınız zaman daima sinyal veriniz.

**UYARI:** 

Önünüzde araç varken veya karşıdan araç geldiğinde far kontrol düğmesini kısa far konumuna alınız. 

## SAĞ KUMANDA PANELİ (SAĞ ELCİK)

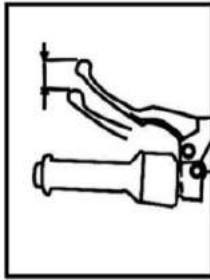
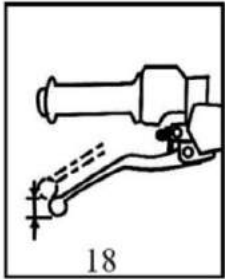


**4-MARŞ BUTONU:** Motoru çalıştırmak için fren kolunu elciğe doğru çekiniz ve marş butonuna basınız. Motorunuz 3 saniye içinde çalışacaktır.

**5-ACİL KAPATMA BUTONU;** Acil durumlarda motoru kapatmak için kullanılır.

### ÖN FREN KOLLARI:

Fren kolunu hafifçe gaz koluna doğru sıkarak ön fren uygulanır..



### UYARI: ⚠

Kaygan zeminlerde kaymayı önlemek için hafif ve dikkatlice fren yapınız.

## AYAK MARŐI;



Motosikletinizin sađ tarafında ayak marőı bulunmaktadır. Motosikletinizi marő pedalı ile alıőtırabilmeniz iin kontađın aık ve vitesin boő konumda olması gerekmektedir. Motosiklet alıőtıktan sonra marő pedalınızın kapalı konumda olduđundan emin olun.



Motosikletiniz alıőır durumda ise kesinlikle marő pedalına basmayın, byle bir durumda motor ierisinde yer alan sistem paralarında ciddi hasarlar meydana gelebilir. Marő dğmesi ve marő pedalını aynı anda kullanmayın

# MOTORU ÇALIŞTIRMA TALİMATI

Motosikletiniz otomatik olarak çalışan bir yakıt valfi ile donatılmıştır. Anahtarı kontağa sokup çeviriniz. Fren kolunu kendinize doğru çekiniz. Yan sehpayı tam yukarı konuma kaldırınız. Kontak anahtarını «ON» konumuna getiriniz. Gaz kolunu kendinize doğru döndürerek motora sağlanacak yakıt-hava karışımını belirleyen valfi bir miktar açınız ve daha sonra elektrikli marş butonuna basınız.



Motor çalışır çalışmaz derhal düğmeyi bırakınız.

**DİKKAT!** Motorunuz çalıştıktan sonra butonu derhal bırakınız ve motor çalışırken kesinlikle basmayınız. Eğer motorunuz 5 sn. içinde çalışmaz ise 10 sn. bekleyip tekrar deneyiniz. Motorunuz hala çalışmıyorsa gaz kolunu 1/4 çevirin.

**UYARI!** Motorun kapalı alanlarda veya garajda çalıştırılması tehlikelidir. Egzoz gazı zehirleyicidir. Böyle bir durumda renksiz ve kokusuz olan karbon monoksit zehirlenmesine maruz kalınabilir. Motosikleti açık havada veya havalandırması yeterli olan alanlarda çalıştırınız.

**DİKKAT!** Motosikleti sürmeden motorun uzun süre çalıştırılması aşırı ısınmasına sebep olabilir. Aşırı ısınması dahili motor parçalarına zarar verip egzoz borusunun renginin solmasına neden olabilir. Böyle bir durumda hemen sürüşe başlayamıyorsanız motoru durdurun.



# SÜRÜŞE BAŞLAMA

Ana park ayağını kaldırıp motosikletinizi sabitlemeden önce valfin kapalı ve frenleme sisteminin devrede olduğundan emin olunuz. Motosikletinizin sol tarafında durunuz ve her iki elinizle gidonları kavrayıp motosikletinizi ileri doğru itiniz. Böylece motosiklet ana sehpadan inecektir. Aracınıza binerken dengeyi koruyabilmek için mutlaka bir ayağınızı yerde tutunuz. Fren kollarını serbest bırakıp, fren sistemini devre dışı bırakınız. Motosikletinizi kullanmaya başlamadan önce trafiği kontrol ediniz.



**DİKKAT!** Motosiklet virajlarda motor yan yatmışken arka tekerin kaymasına ve kontrolün kaybolmasına neden olabilir. Viraja girmeden önce hızınızı düşürün. Sürüş halinde, kontak anahtarını” OFF” (kapalı) veya ”LOCK” (kilitli) konumuna ve motor durdurma düğmesini “OFF” konumuna almayınız. Yüksek motor devrinin frenlenmesinden dolayı arka tekerde kayma ve yol tutuşunda dengesizlik yaşanabilir.

Dik yokuşları çıkarken motosiklet yavaşlayabilir ve çekişi düşebilir. Bu noktada, motorun tekrar normal güç kapsamında çalışması için gaz kolunu kapatıp tekrar gaz kolu kendinize doğru çeviriniz. Ancak, motorun aşırı devir yapmamasına dikkat edin.





# DURDURMA VE PARK ETME

Gazı tamamen kapatmak için gaz kolunu kendinizden uzağa doğru çevirin. Ön ve arka frenleri eşit şekilde ve aynı anda uygulayın. Aracınız durana kadar yavaşlatmak için fren yapınız. Motosikleti devrilmeyecek şekilde sert ve düz bir zeminde park edin. Anahtarı” OFF” (kapalı) konumuna, sonra “ LOCK” (kilitli) konumuna çevirin. Kontak anahtarını çıkarın. Bazı kullanıcıların ön freni kullanmaması durma mesafesinin artmasına neden olabilir. Sadece ön ve



sadece arka frenin kullanılması kaymaya ve kontrol kaybına neden olabilir.

Her iki fren eşit şekilde ve aynı anda uygulayın. Dönüş sırasında ani frenleme yapılması tekerin kaymasına ve kontrolün kaybedilmesine neden olabilir. Dönüş yapmadan önce fren uygulayınız. Islak, gevşek, bozuk veya diğer kaygan zeminlerde ani frenleme yapılması tekerin kaymasına ve kontrolün kaybedilmesine neden olabilir. Kaygan ve bozuk zeminlerde frene yavaşça ve dikkatlice basın.



# SÜRÜŞ ÖNCESİ KONTROL

Motosikleti kullanmadan önce aşağıdaki maddelerin kontrol edilmesi tavsiye edilir

- Direksiyon** : Direksiyon hareketinde sınırlama, oynama ve gevşeklik olmaması
- Gaz** : Gaz kolunun rahat çalışması
- Frenler** : Fren hidrolik seviyesinin “ALT” sınır çizgisinin altında olmaması, pedalın ve kolun düzgün hareket etmesi, fren hidrolik sızıntısının olmaması, fren balatalarının aşınmış olmaması
- Yakıt** : Gidilmesi planlanan mesafe için yeterli yakıt olması
- Lastik** : Doğru hava basıncı olması, yarık ve kesiklerin olmaması
- Motor Yağı**: Yeterli miktarda temiz yağın olması
- Aydınlatma**: Lambaların ve göstergelerin doğru çalışması
- Korna** : Doğru çalışır durumda olması
- Elektrik Aksamı** : Motoru çalıştırdıktan sonra ön ve arka fren lambalarının ve sinyallerinin düzgün çalışması
- Dikiz Aynası** : Net bir görüş için her zaman temiz tutulması



# PERİYODİK BAKIM

Tablo, periyodik bakım aralıklarını kilometre olarak gösterir. Her aralığın sonunda, belirtildiği gibi kontrol, yağlama ve bakım yapmaya dikkat ediniz. Tam gazda veya tozlu ortamlarda çalışma gibi motosikletin zor koşullar altında çalıştırıldığı durumlarda, bakım bölümünde açıklandığı gibi motosikletin güvenilirliği için belli bakımlar daha sık yapılmalıdır. Yetkili servisiniz size ayrıntılı bilgi sunabilir. Direksiyon parçaları ve süspansiyonlar çok özel ve dikkatli bakım gerektirirler. Maksimum güvenlik için, kontrol ve bakımların yetkili servislerde yapılması gerekir. Motosikletin her bir çalışan parçasının uzun ömrü ve güvenli sürüş için uygun yağlama önemlidir. Her uzun ve zorlu sürüşten sonra, yağmurda ıslandıktan sonra ya da yıkandıktan sonra motosikletin yağlanmasını tavsiye ederiz.



Uygun yapılmayan yağlama veya tavsiye edilen bakım aralıklarının yapılmaması motosiklet hasarı riskini arttırarak istenmeyen olayların yaşanmasına sebebiyet verebilir. Kalitesiz orijinal olmayan yedek parçalarının kullanılması motosikletin erken yıpranmasına ve kullanım ömrünün kısılmasına neden olabilir. Sadece orijinal yedek parça kullanınız.



# PERİYODİK BAKIM TABLOSU

	KM															
	300	2.000	4.000	6.000	8.000	10.000	12.000	14.000	16.000	18.000	20.000	22.000	24.000	26.000	28.000	30.000
Motor Yağı	D	D	D	D	D	D	D	D	D	D	D	D	D	D	D	D
Motor Yağı Filtresi	T		T		T		T		T		T		T		T	
Fren Sistemi		K	K	K	K	K	K	K	K	K	K	K	K	K	K	K
Yağ Filtresi	T		T		T		T		T		T		T		T	
Yağ Pompası		A		A		A		A		A		A		A		A
Vites Yağı	D		D		D		D		D		D		D		D	
Furş Takımı	A		A		A		A		A		A		A		A	
Direksiyon	K	K	K	K	K	K	K	K	K	K	K	K	K	K	K	K
Somun ve Civatalar	S		S		S		S		S		S		S		S	
Buji	Her 2000 km'de temizlenmeli, gerektiğinde değişmelidir.															
Yakıt Filtresi	Her 2000 km'de temizlenmeli, gerektiğinde değişmelidir.															
Hava Filtresi	Her 2000 km'de temizlenmeli, gerektiğinde değişmelidir.															
Akü	K	K	K	K	K	K	K	K	K	K	K	K	K	K	K	K
<b>Tavsiye Edilen</b>																
Ön/Arka Varyatör			K		D		K		D		K		D		K	
Kayış			K		D		K		D		K		D		K	

<b>K: Kontrol</b>
<b>A: Ayarlama</b>
<b>T: Temizleme</b>
<b>D: Değiştir</b>
<b>S: Sıkma</b>

Motosikletinizi tozlu ortamlarda kullanıyorsanız, bu bakımların daha sık aralıklarla yapılması gerekmektedir.

# BAKIM VE YAĞLAMA

Motorunuzun kullanımı sırasında periyodik bakım yaptırmanız gerekmektedir. Verilen tabloda hangi km'lerde hangi bakımların gerekli olduğunu bulabilirsiniz. Bu periyodik bakımlar haricinde motorunuzun kullanımına bağlı olarak oluşan arızalara karşı ayrıca bakım ve onarım gerekmektedir. Bu gibi durumlarda yetkili servise başvurmanız gerekmektedir. Gidon grubu, amortisörler, tekerlek aksamı ve motor grubunda oluşabilecek arıza ve aksaklıklar için yetkili servisimize danışınız.

**MOTOR YAĞI:** Şanzımandan yağ sızıntısı olup olmadığını kontrol ediniz.

**YAKIT HORTUMU:** Yakıt hortumunda hasar ve yakıt sızıntısı olup olmadığını kontrol ediniz. Herhangi bir bozukluk bulunursa yakıt hortumunu değiştiriniz. 2 yılda bir yakıt hortumunu değiştiriniz.

**YAKIT :** Yakıt deposundan, yakıt pompasından, hortumlardan sızıntı olup olmadığını kontrol ediniz.

**KABLOLARIN KAUÇUK BAĞLANTILARI:** Sudan uzak tutunuz ve temizlemek için bezle siliniz.

**EGZOS BORUSU:** Egzoz borusunun ve susturucunun gevşek olup olmadığını kontrol ediniz.

**GİDON:** Gidonu aşağı-yukarı veya öne arkaya hareket ettirirken direksiyon bağlantılarının iyi olup olmadığını kontrol ediniz.

**ARKA AMORTİSÖR :** Yağ sızıntısı ve yayın durumu için arka amortisörü kontrol ediniz.



**AKÜ :** Bu motosiklette bakım gerektirmeyen akü kullanılmaktadır. Akü sıvısını kontrol etmek veya ilave etmek gerekmemektedir.

Akünün şarj durumunu düzenli olarak kontrol ettiriniz.

**HAVA FİLTRESİ :** Tozlu bir hava filtresi yakıt tüketiminin artmasına neden olur ve bu nedenle temizlenmesi gerekmektedir.

1-Filte süngerini hava temizleyiciden çıkarınız.

2-Süngerini temizleme yağında temizleyiniz ve havada kurunuz.(Bu amaçla herhangi bir yakıt kullanmayınız.)

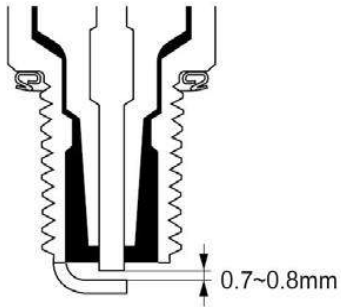
3-Süngerini hava ile temizleyiniz ve hava temizleyiciye koymadan önce sıkarak kurutunuz.

\*Hava filtresinin yanlış takılması, tozların silindir tarafından emilmesine neden olur ve motor aşınmasının artmasına, motor gücünün azalmasına ve motor ömrünün kışalmasına neden olur.



\*Aracı suyla temizlerken hava temizleyiciyi ıslatmayınız, aksi takdirde motoru çalıştırmak zorlaşır.

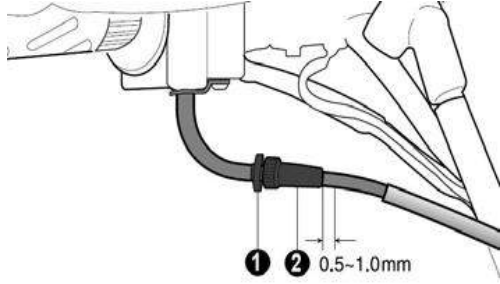
**BUJİ :** Karbon tortularını, periyodik olarak sert telle veya iğneyle bujiden



temizleyiniz. Buji tırnak aralığı kalınlık mastarını kullanarak buji tırnak aralığını 0,7-0,8 mm'ye ayarlayın. Bu motosiklette birçok çalışma koşullarına uygun buji kullanılmaktadır. Bujinin rengi, standardın dışında bir bujinin kullanıldığını gösteriyorsa, alternatif bir buji seçmeden önce yetkili servisimize danışmanızı tavsiye ederiz. Uygun olmayan bir bujinin seçilmesi ciddi motor hasarına neden olabilir.



**GAZ TELİ AYARI :** Kilit somununu (1) gevşetin. Gaz teli boşluğunu ayarlamak için ayarlayıcıyı(2) içeriye veya dışarıya doğru çevirerek 0,5-1,0 mm'lik boşluğu ayarlayınız. Yapılan ayarın gevşememesi için kilit somununu (1) yeterince sıkın.



Yetersiz gaz teli boşluğu, gaz kolunu çevirdiğinizde motor hızının aniden artmasına ve sürücünün kontrolü kaybetmesine neden olabilir. Gaz teli boşluğunu, gaz kolu hareketinden dolayı rölanti devrini artırmadığından ve gaz kolunun sorunsuz ve otomatik olarak geri döndüğünde emin olunuz.

**FRENLER :** Güvenli sürüş için düzgün/doğru çalışan fren sistemleri hayati önem taşır. Fren kontrollerini belirtildiği gibi yaptığınızdan emin olun. Frenler periyodik olarak yetkili servislerde kontrol edilmelidir.

**ÖN FREN HİDROLİĞİ :** Fren hidroligi rezervuarındaki hidrolik seviyesini kontrol ettiğinizden emin olunuz. Eğer seviye, motosiklet dik konumda iken alt işaret çizgisinin altında ise uygun fren hidroligi ile doldurunuz. Fren balataları aşındığında, fren balatalarının yeni konumunu dengelemek için hidrolik seviyesi düşecektir.

**ARKA FREN :** Fren pedalı boşluğu fazla ise frenleme gücü zayıflar. Bu sebeple fren aralığının sürüş öncesinde uygun olup olmadığı kontrol edilmelidir.

**LASTİK :** Güvenliğiniz ve lastiğin kullanım ömrü için, lastik hava basıncını ve lastik diş derinliğini düzenli olarak kontrol ediniz. Motosikletinizin lastikleri, motosiklet ile yol arasındaki bağlantıyı oluşturur.



Aşağıdaki talimatlara uyunuz.

- Lastiklerin doğru basınçta olduğundan emin olunuz. Normal lastik basıncı; ön tekerlek için 29 psi, arka tekerlek için 32 psi 'dir.
- Motosikleti aşırı yüklememeye dikkat ediniz.
- Lastik yüzeyinde kesikler, çiviler veya diğer keskin cisimler olup olmadığını, tekerlek jantında ezikler olup olmadığını kontrol ediniz. Lastikte herhangi bir hasar görürseniz, iki tekerlek arasındaki dengeyi sağlamak, değiştirmek ve ayarlamak için aracınızı en yakın yetkili servisimize götürünüz
- Daima kullanım kılavuzunda belirtilen boy ve tipte lastik kullanınız.

**LASTİK HAVA BASINCI :** Yetersiz lastik basıncı lastiğin aşınmasını arttırdığı gibi motosikletin dengesini de ciddi şekilde etkiler. Çok düşük bir lastik basıncı, lastiğin tekerlek jantından kaymasına veya çıkmasına neden olabileceği gibi havası yetersiz olan lastikler dönüşleri zorlaştırır. Hava basıncı çok yüksek olan lastikler ise lastiğin yerle temasını azaltarak kaymaya ve kontrol kaybına neden olur. Lastik hava basıncının daima belirtilen sınırlar içinde olduğundan emin olunuz. Lastik hava basıncı, lastik soğukken ayarlanmalıdır.

Lastiğin ortasındaki diş derinliği aşağıdaki aralıkta ise lastiği değiştiriniz.

**Minimum diş derinliği;** Ön tekerlek için: 1,5 mm (0,06in)

Arka tekerlek için: 2,0 mm (0,08in)

**aşınma sınırı işareti**



**tırnak taş yabancı madde işareti**





# ARIZA VE SORUN GİDERME

Bu başlık altındaki bölümler motorunuzda oluşabilecek arızalar ve bu arızaların muhtemel sebeplerini açıklamaktadır.

## A- MOTOR

### Marş Motoru Çalışmıyor!

- 1- Kontak anahtarı «ON» konumunda değil
- 2- Akü şarjı yok veya akü bağlantısı hatalı

### Marş Basıyor ama Motor Çalışmıyor!

- 1- Depoda benzin yok
- 2- Benzin musluğu kapalı
- 3- Benzin hortumu veya filtresi tıkalı
- 4- Akü şarjı yeterli değil veya bağlantılarda hata var
- 5- Bujide pislik var
- 6- Buji yeterince sıkılmamış veya bağlantılarında hata var
- 7- Akü bağlantılarında veya diğer bağlantılarda hata var
- 8- Motor fazla miktarda benzin gelmesinden dolayı boğulmuş
- 9- Motor yağı uygun değil

### Zor Çalışma!

- 1- Buji rengi değişmiş veya temizlenmesi gerekiyor
- 2- Buji bağlantı kabloları hasarlı
- 3- Akü şarjı yetersiz



- 4- Elektrik sistemindeki herhangi bir arıza durumu
- 5- Karbüratörde pislik var
- 6- Karbüratör ayarlı değil
- 7- Motor yağı uygun değil
- 8- Ateşleme zamanında olmuyor, gecikme var. Yetkili servise başvurunuz.
- 9- Rölanti ayarsız

### **Motor Farklı Bir Şekilde Çalışıyor!**

- 1- Buji tam olarak takılmamış veya pislik var
- 2- Buji aralığı çok açık veya çok yakın
- 3- Akü şarjı yetersiz
- 4- Akü bağlantıları hasarlı veya yanlış bağlantı yapılmış
- 5- Motordan aralıklı olarak farklı sesler duyuluyor
- 6- Benzine veya karbüratöre su karışmış
- 7- Benzin besleme sistemi tıkalı
- 8- Hava filtresi tıkalı
- 9- Egzoz tıkalı

### **Aşırı Isınma!**

- 1- Uzun zaman düşük hızda kullanma
- 2- Yetersiz yağlama veya yanlış yağ seçimi
- 3- Ateşleme zamanında olmuyor, gecikme var
- 4- Debriyaj balatası aşınmış, yetkili servise başvurunuz



## **Motordan Farklı Sesler Geliyor!**

- 1- Valf boşlukları ayarsız
- 2- Silindir ve pistonda aşınma var
- 3- Piston pimlerinde aşınma var
- 4- Rulmanlarda aşınma var
- 5- Eksantrik milinde ve zincirinde aşınma var

## **B-TİTREŞİM**

- 1- Motor destek burçları aşınmış
- 2- Denge çubuğunda arıza var
- 3- Şasi kırık
- 4- Tekerlekler veya lastik aşınmış

## **C- YAĞLAMA SİSTEMİ**

- 1- Motorda yağ yok
- 2- Motor yağ kaçırıyor

## **D- FRENLER**

- 1- Frenler yeterli çalışmıyor. Fren levyesi ve pedal boşluğu ayarsız
- 2- Fren balatalarında aşırı ısınma var. Frenlerin sık kullanılması veya yanlış balata seçimi.
- 3- Fren balataları aşınmış. Yetkili servise başvurunuz.



# TEMİZLEME VE YIKAMA PROSÜDÜRÜ

Motosikletin temizlenmesi bakımın gerekli bir parçasıdır. Ayrıca motosikletinizin görünüşünü ve performansını da etkilemektedir. Doğru temizlik aynı zamanda motosikletin ömrünü de uzatacaktır. Çamurda, çalılıklarda, çimende, suda, tuzlu su içinde veya tozlu ortamlarda kullanıldıktan sonra motosikleti temizlemek ve kontrol etmek önemlidir. Motor ve egzoz sistemi üzerinde çamur, ot, çalı gibi maddelerin birikmesi motorun soğumasını engelleyebilir, hasarı gizleyebilir veya belli parçaların aşınmasını hızlandırabilir.



Yüksek basınçlı yıkama makineleri motosiklete zarar verebilir, paslanmaya, korozyona sebep olabilir ve aşınmayı arttırabilir. Motosikleti temizlemek için yüksek basınçlı yıkama makinelerini kullanmayınız.

## MOTOSİKLETİN YIKANMASI

Motosikleti otomobile benzer bir şekilde yıkayabilirsiniz. Yıkamaya başlamadan önce, egzoz borusunu iyice sarınız.

Aşağıdaki bölgelere basınçlı su püskürtmeyiniz ve ıslanmasına izin vermeyiniz.

- Buji
- Yakıt deposu kapağı
- Yakıt pompası tertibatı



Tozu veya diđer pislikleri temizlemek için düşük basınçlı bir bahçe hortumu kullanabilirsiniz. Yumuşak nitelikli sabun veya deterjan ve su kullanarak motosikleti elle yıkayınız. Fazla su basıncı uygulamadan bütün tozları ve pislikleri iyice temizleyiniz. Yıkama bezleri veya temizleme fırçaları kullanılabilir; ancak plastik veya boyalı yüzeylere zarar verebileceğinden dolayı fırçaları kullanırken dikkatli olunuz. Motosikleti temiz su ile iyice yıkayınız. Deri veya yumuşak bir bez kullanarak bütün alanları kurutunuz. Motosikletin ıslak frenlerle kullanılması tehlikelidir. Islak frenler, kuru frenler kadar frenleme performansı sağlayamayacaktır. Bu durum, istenmeyen olayların yaşanmasına neden olabilir. Motosikleti yıkadıktan sonra, düşük hızda kullanarak frenleri test ediniz. Balataların kurumması için birkaç kez frene basarak sürtünme sonucu kurummasını sağlayınız.



# UZUN SÜRELİ BEKLEMELER İÇİN YAPILACAK BAKIM

- Motosiklet uzun süre kullanılmayacaksa, hasar görmesini engellemek için rutubet, güneş ışığı ve yağmurdan korunmalıdır. Bazı parçaların bakımını yapmayı ihmal etmeyiniz.(akü, yakıt, lastik vb.)
- Motosiklet bir aydan uzun süre kullanılmayacak ise depodaki ve hortumdaki yakıt tamamen boşaltılmalıdır.
- Bujiyi çıkartarak, silindire 15-20 ml temiz yağ doldurduktan sonra marş kolu arka arkaya birkaç kez basılmalı ve buji tekrar takılmalıdır.
- Akü yerinden çıkarılarak, gölgede, kuru ve iyi havalandırılmış bir ortamda muhafaza edilmelidir. Akünün ayda bir şarj edilmesi önerilir.
- Motosikleti temizledikten sonra, boyalı kısımlarına boya koruyucusu sprey sıkılmalı ve paslanmaya maruz kalabilecek kısımlara pas önleyici sürülmelidir.
- Lastikler gerektiği kadar şişirilmeli ve yerle olan temasları kesilmelidir.
- Son olarak motosikletin üzeri bir örtü ile örtülmelidir.



# GARANTİ ŞARTLARI

- 1- Garanti süresi, malın teslim tarihinden itibaren başlar ve 2 yıl veya 30 000.km'dir.(hangisi önce dolarsa)
- 2- Malın garanti süresi içerisinde arızalanması halinde, tamirde geçen süre garanti süresine eklenir. Malın tamir süresi en fazla 20 iş günüdür. Bu süre; mala ilişkin arızanın servis istasyonuna ,servisin olmaması durumunda ,malın satıcısı ,bayii, acentesi, temsilciliği, ithalatçısı veya imalatçısından birine bildirim tarihinden itibaren başlar.
- 3- Malın garanti süresi içerisinde, montaj hatalarından dolayı arızalanması halinde, işçilik masrafı, değiştirilen parça bedeli ya da başka herhangi bir ad altında hiçbir ücret talep edilmeksizin tamiri yapılacaktır.
- 4- Tüketicinin onarım hakkını kullanmasına rağmen ;  
Tüketicie teslim edildiği tarihten itibaren, belirlenen garanti süresi içinde kalmak kaydıyla, bir yıl içerisinde belirtilen periyodik bakımları yaptırmayan tüketiciler garanti kapsamından faydalanamaz. Kullanma kılavuzunda detaylı olarak belirtilen periyodik bakım süresinde bakımını yaptırmamış veya aksatmış kullanım kılavuzunda belirtilen şartlara uygun olarak kullanılmamış ürünler, garanti kapsamına alınmaz.

## **Tamir için gereken sürenin aşılması;**

- 5- Malın kullanma kılavuzunda yer alan hususlara aykırı kullanılmasından kaynaklanan arızalar ve yetkili servisleri dışında yapılan onarım, bakım ve orijinal olmayan parça değişimlerinden kaynaklanan arızalar garanti kapsamı dışındadır. ..
- 6- Ürünün kullanım ömrü 10 yıldır.
- 7- Garanti belgesi ile ilgili sorunlar için TC Gümrük ve Ticaret Bakanlığı Tüketici ve Rekabetin Korunması Genel Müdürlüğü'ne başvurulabilir.



## **GARANTİ KAPSAMINA GİRMEYEN DURUMLAR**

- 1-Üretici / İthalatçı kontrolü dışında gelişen durumlarla oluşan hasar ve arızalardır.
- 2-Dolu, yıldırım, fırtına gibi doğal afetler.
- 3-Çevre faktörlerinden kaynaklanan(asit yağmuru, ağaç özsuyu, kimyevi madde)motosiklet dış yüzey korozyonu.
- 4-Trafik kazası, çarpışma ve düşürme, hırsızlık, yangın ve benzeri durumlar.
- 5-Kullanım ve bakım el kitabında belirtilen hususlara aykırı kullanımlardan kaynaklanan arızalar.
- 6-Motorun yetkili servisleri dışında yapılan onarım, bakımlar ve parça değişimlerinden kaynaklanan arızalar
- 7-Kullanım ve bakım el bakımında belirtilen periyodik bakım eksikliklerinden kaynaklanan arızalar garanti kapsamına girmez.

## **MOTOSİKLET SAHİBİNİN SORUMLULUKLARI**

- Motosiklet sahibi kullanım kılavuzunu dikkatlice okumalı ve uygulamalıdır.
- Kullanım kılavuzunda bulunan 'GARANTİ KAYIT BELGESİ' doldurulmalıdır.
- Kullanıcı motosikleti satın alırken motosiklette olabilecek çizik, darbe ,yardımcı elemanlarının (dikiz aynası, paspası vs.) eksiksiz olmasına dikkat etmeli aksi bir durumu bayiiye hemen bildirmelidir.





# GARANTİ KAPSAMINDA YAPILAN İŞLER

## GARANTİ KAPSAMINDA YAPILAN ONARIMLAR VE DEĞİŞEN PARÇALAR

TARİH	KM	YAPILAN ONARIM	DEĞİŞEN PARÇALAR	BAYİ İMZA VE KAŞESİ



# ST GRUP END. ÜRÜN. BİL. SAN. TİC. LTD. ŞTİ. MOTOSİKLET GARANTİ BELGESİ

## MAMÜLÜN

Cinsi : .....  
Markası : .....  
Modeli : .....  
Motor No : .....  
Şasi No : .....  
Teslim Tarihi ve Yeri : .....

## ALICININ

Adı ve Soyadı : .....  
Adresi : .....  
.....  
Telefonu : .....

## YETKİLİ SATICININ

Ünvanı : .....  
Adresi : .....  
.....  
Telefonu : .....

Azami Tamir Süresi : 20 iş günü  
Garanti Süresi : 2 yıl veya 30 000 km(hangisi önce dolarsa)



MONTAJ KUPONU  
(MÜŞTERİ)

TARİH:...../...../20....

**ARAÇ SAHİBİNİN :**

Adı Soyadı :.....

Adresi :.....

.....

...../.....

Telefonu : (.....).....

Aracın:

Markası:

Modeli:

Şasi Numarası:.....

Motor Numarası:.....

Renk:.....

Plaka:.....

Değişen Parçalar:.....

.....

Yapılan İşçilik:.....

.....

Yetkili Servis

Kaşe-İmza

**NOT :** Bu kupon müşteri tarafından saklanacaktır.

MONTAJ KUPONU  
(SERVİS)

TARİH:...../...../20....

**ARAÇ SAHİBİNİN :**

Adı Soyadı :.....

Adresi :.....

.....

...../.....

Telefonu : (.....).....

Aracın:

Markası:

Modeli:

Şasi Numarası:.....

Motor Numarası:.....

Renk:.....

Plaka:.....

Değişen Parçalar:.....

.....

Yapılan İşçilik:.....

.....

Yetkili Servis

Kaşe-İmza

**NOT:**Aracın kurulumuna takiben bu kupon yetkili servis tarafından saklanacaktır.

Bu kısım yetkili servis tarafından doldurulacaktır.

Bu kısım müşteri tarafından saklanacaktır.

ÜCRETSİZ İLK 300 KM.BAKIM KUPONU  
(MÜŞTERİ)

TARİH:...../...../20....

**ARAÇ SAHİBİNİN :**

Adı Soyadı :.....

Adresi :.....

.....

...../.....

Telefonu : (.....).....

Aracın:

Markası:

Modeli:

Şasi Numarası:.....

Motor Numarası:.....

Renk:.....

Plaka:.....

Değişen Parçalar:.....

.....

Yapılan İşçilik:.....

.....

Yetkili Servis

Kaşe-İmza

ÜCRETSİZ İLK 300 KM.BAKIM KUPONU  
(SERVİS)

TARİH:...../...../20....

**ARAÇ SAHİBİNİN :**

Adı Soyadı :.....

Adresi :.....

.....

...../.....

Telefonu : (.....).....

Aracın:

Markası:

Modeli:

Şasi Numarası:.....

Motor Numarası:.....

Renk:.....

Plaka:.....

Değişen Parçalar:.....

.....

Yapılan İşçilik:.....

.....

Yetkili Servis

Kaşe-İmza



Bu kısım yetkili servis tarafından doldurulacaktır.

Bu kısım müşteri tarafından saklanacaktır.



# ÜCRETLİ PERİYODİK BAKIM TAKVİMİ

## PERİYODİK BAKIM TAKVİMİ

300 Km.

YETKİLİ SERVİS  
İMZA ve KAŞE

TARİH ..... / ..... / 20..

Km. ....

2000 Km.

YETKİLİ SERVİS  
İMZA ve KAŞE

TARİH ..... / ..... / 20..

Km. ....

4000 Km.

YETKİLİ SERVİS  
İMZA ve KAŞE

TARİH ..... / ..... / 20..

Km. ....

6000 Km.

YETKİLİ SERVİS  
İMZA ve KAŞE

TARİH ..... / ..... / 20..

Km. ....

8000 Km.

YETKİLİ SERVİS  
İMZA ve KAŞE

TARİH ..... / ..... / 20..

Km. ....

10000 Km.

YETKİLİ SERVİS  
İMZA ve KAŞE

TARİH ..... / ..... / 20..

Km. ....



# ÜCRETLİ PERİYODİK BAKIM TAKVİMİ

## PERİYODİK BAKIM TAKVİMİ

12000Km.

YETKİLİ SERVİS  
İMZA ve KAŞE

TARİH ..... / ..... / 20..

Km. ....

14000 Km.

YETKİLİ SERVİS  
İMZA ve KAŞE

TARİH ..... / ..... / 20..

Km. ....

16000 Km.

YETKİLİ SERVİS  
İMZA ve KAŞE

TARİH ..... / ..... / 20..

Km. ....

18000 Km.

YETKİLİ SERVİS  
İMZA ve KAŞE

TARİH ..... / ..... / 20..

Km. ....

20000 Km.

YETKİLİ SERVİS  
İMZA ve KAŞE

TARİH ..... / ..... / 20..

Km. ....

22000 Km.

YETKİLİ SERVİS  
İMZA ve KAŞE

TARİH ..... / ..... / 20..

Km. ....





# ÜCRETLİ PERİYODİK BAKIM TAKVİMİ

## PERİYODİK BAKIM TAKVİMİ

24000Km.

YETKİLİ SERVİS  
İMZA ve KAŞE

TARİH ..... / ..... / 20..

Km. ....

26000 Km.

YETKİLİ SERVİS  
İMZA ve KAŞE

TARİH ..... / ..... / 20..

Km. ....

28000 Km.

YETKİLİ SERVİS  
İMZA ve KAŞE

TARİH ..... / ..... / 20..

Km. ....

30000 Km.

YETKİLİ SERVİS  
İMZA ve KAŞE

TARİH ..... / ..... / 20..

Km. ....

GARANTİ KAPSAMINDAKİ ONARIMLAR KUPONU  
(MÜŞTERİ)

TARİH:...../...../20....

**ARAÇ SAHİBİNİN :**

Adı Soyadı :.....

Adresi :.....

.....

...../.....

Telefonu : (.....).....

Aracın:

Markası:

Modeli:

Şasi Numarası:.....

Motor Numarası:.....

Renk:.....

Plaka:.....

Değişen Parçalar:.....

.....

Yapılan İşçilik:.....

.....

Yetkili Servis

Kaşe-İmza

**NOT :** Bu kupon müşteri tarafından saklanacaktır.

GARANTİ KAPSAMINDAKİ ONARIMLAR KUPONU  
(SERVİS)

TARİH:...../...../20....

**ARAÇ SAHİBİNİN :**

Adı Soyadı :.....

Adresi :.....

.....

...../.....

Telefonu : (.....).....

Aracın:

Markası:

Modeli:

Şasi Numarası:.....

Motor Numarası:.....

Renk:.....

Plaka:.....

Değişen Parçalar:.....

.....

Yapılan İşçilik:.....

.....

Yetkili Servis

Kaşe-İmza

**NOT:**Aracın garanti kapsamındaki onarımını takiben bu kupon yetkili servis tarafından saklanacaktır.



STMAX SERVİSLERİ				
SEHIR	İLCE	ADI SOYADI-ÜNVANI	ADRES	TELEFON
ADANA	CEYHAN	UFUK KOYUNCU-UFUK MOTOR	KONAKOĞLU MH. PAYASLI MEHMET EFENDİ CD. NO:46	0542 542 30 62
ADANA	KOZAN	ERDAL BAYKUL	TUFANPAŞA MH.ÜSTÜN SK. NO:65	0322 516 05 49
ADANA	SEYHAN	İBRAHİM ÜZELBAKIR-DAĞ BİSİKLET	TEPEBAĞ MH. 27030 SK. NO:8/B	0322 352 42 74
ADIYAMAN	KAHTA	HACI AKBABA/AKBABA MOTOR	GAZİ MAH.FATİH S. MEHMET CAD. NO:228/a/b/c KAHTA	0416 725 92 80
AFYON	-	MUSTAFA DİNARLI-SAFKAN MOTOR	SAHİPATA MH. ŞEHİTLER CAMİİ YANI 112 SK. NO:11/C	0272 214 60 01
AFYON	BOLVADIN	MUSTAFA ÇAKIR	ŞAZI MH. ALACAMI YANI NO:68	0272 612 48 72
AFYON	BOLVADIN	A.KADİR MAYUK-MAYUK TİCARET	İMARET MH. İHSANİYE SK. NO:3	0272 612 91 73
AFYON	BOLVADIN	İDRİS DUNAR/LİDER MOTOR	BEKİRAĞA MH. BEKİRAĞA CD.14	0544 618 46 39
AFYON	DAZKIRI	RAMAZAN ÖZAY	YENİYOL MAH.	0272 421 34 03
AFYON	DİNAR	SEZAYİ KANDEMİR	İTFAİYE MAH. ADA SOK. NO:5	0272 355 44 82
AFYON	EVÇİLER	GÖKSEL ÖNEL / ÖNEL MOT.	YUNUS EMRE MAH.SAN. SİTESİ NO:1	0543 442 2112
AFYON	SANDIKLI	AHMET ERDEM-ERDEM TİCARET	ŞİRİNEVLER MH. M.AKİF ERSOY CAD. NO:119	0272 515 27 63
AFYON	SİNANPAŞA	BİLAL BAYRAM-ÇELİK MOTOR	ZAFER CAD. NO:126	0272 311 71 12
AKSARAY	-	MURAT ÇAKMAK/ÇAKMAKLAR MOTOR	KILIÇASLAN MH.50/A ESKİ BUGDAY PAZAR CD. KANLAR APT	0382 213 63 62
AKSARAY	-	MOTOSİKLET BİSİKLET FUARI	FATİH MAH.4140 CAD.NO:2/21	0382 502 05 53
AMASYA	-	DOĞAN KOÇAK-KOÇAK MOTOR	55 EVLER MH.OTOGAR KARŞISI NO:139/A	0358 212 73 37
AMASYA	MERZİFON	HALİL İBRAHİM KARAKAYA-HALİL TİCARET	SANAYİ SİTESİ 1 BLOK NO:23	0358 513 56 13
ANKARA	ALTINDAĞ	06 MOTOR	DEMİR CD. 10/B ALTINDAĞ-ANKARA YIBA ÇARŞISI ARKASI	0312 310 97 53
ANKARA	ANITTEPE	TİRYAKIOĞLU TİCARET	GENÇLİK CAD.ORDULAR SK.NO:22/A	0312 229 20 23
ANKARA	ÇAYIRHAN	ABDULLAH YASALI-YASALI TİCARET	GAZİ MAH.İŞÇİLER CAD. NO:15 ÇAYIRHAN	0312 796 07 23
ANKARA	NALLIHAN	İLKER TUNCEL/ÇİLİNGİR TİCARET	HACİBEY MH.YENİ SANAYİ ÇARŞISI 2.SOKAK NO:9	0312 785 44 54
ANKARA	OSTİM	MURAT ERGİSİ-DURAN MOTOR TİC.	1207 SOKAK NO:2 (OSTİM İTFAİYESİ ÜSTÜ)	0312 311 56 35
ANTALYA	-	FARUK TAN-ÖZENİŞ MOTOR	YILDIZ MH. HAMİDİYE CD. BAŞARAN APT. NO:39/B	0242 344 83 62
ANTALYA	-	FERHAT KABAK - UZMAN BİSİKLET	ÜÇGEN MH.ESKİ SARAMPOL CD. KILIÇ APT. NO:132/B	0530 644 16 58
ANTALYA	ALANYA	MEHMET UYSAL	CUMHURİYET MAH. MUHAMMET MÜFTÜOĞLU CAD. 54 56	0242 515 19 18
ANTALYA	DEMRE	ALİ ÇETİN/ÇETİN MOTOR	BÜYÜKKUM MH.CUMHURİYET CD.15/2 CD	0242 871 27 09
ANTALYA	FINİKE	AHMET MANAV-SERİKLİ MOTOSİKLET	HASYURT ÇARŞI İÇİ	0535 856 62 24
ANTALYA	FINİKE	KEMAL BERBEROĞLU	SANAYİ SİTESİ NO:102	0242 855 15 54
ANTALYA	GAZİPAŞA	YÜCEL TUNCER	SANAYİ SİTESİ B BLOK NO:2	0535 856 52 27
ANTALYA	KAŞ	AYHAN KAŞLI/KAŞLI MOT.TAMİRİ	KINIK BELEDİYESİ ATATÜRK BLV.N:48/A-B	0537 795 01 30
ANTALYA	KEMER	ALİ ÖRÜN/ÖRÜN MOTOR	YENİ MH. DÖRT YOL BULVARI NO:63A/B	0242 814 61 65
ANTALYA	KEPEZ	KAMİL COŞKUN/ COŞKUN MOTOR	TEOMANPAŞA GÜNEŞ MH. NO:75	0542 800 76 67
ANTALYA	KEPEZ	OSMAN ÇETİN/ÇETİN MOTOR	ÖZGÜRLÜK MAH. YAHYA KEMAL CAD. ÖRS APT. NO:110/A	0242 344 62 23
ANTALYA	KEPEZ	HÜSEYİN KARAARSLAN/SETRA MOTOR	M.AKİF ERSOY MAH. 6745 SOK.NO:22	0533 541 74 41
ANTALYA	KEPEZ	MEHMET ASAR/UZMANLAR MOTOR	EMEK MAH. 2178 SK.YÖRÜKCANLAR APT. NO:4	0242 326 53 46
ANTALYA	KORKUTELİ	EMRAH KARACA	UZUNLUK MH. 534 NOLU SK. 23	0533 624 49 69
ANTALYA	KUMLUCA	EMRE ONAY - İLGİ MOTOR	MEYDAN MAH.GÜZBÜZLER SK.NO:10/A	0242 887 58 23
ANTALYA	MURATPAŞA	ÖZCAN ACAR - ACAR MOTOR	G.OBA MH.HAVAALANI CD.KARANFİL MEHMET SİT.C BLOK 92/A	0242 349 10 46
ANTALYA	MURATPAŞA	ABDULLAH ÖDEKBAŞ	CUMHURİYET MH.663SK. NO:30	0242 334 25 25
ANTALYA	MURATPAŞA	GÜLTEN CAN/ÖZGÜVEN TİCARET	YÜKSEKALAN MAH. FETHİ OKYAR CAD. ÖKSÜZ ÇALIK APT. NO:4/A	0507 050 83 14

ANTALYA	MURATPAŞA	MUSTAFA BALOĞLU-BALOĞLU BİSİKLET	YILDIZ MH.MİMARŞINAN CD.NİHAN APT. NO:33/A	0242 335 46 70
ANTALYA	MURATPAŞA	SEVİM GÖK/MAVİ BİSİKLET	ZERDALILIK MAH. DEĞİRMENÖNÜ CAD. YEŞİM APT. NO:8/B	0532 6751637
ANTALYA	SERİK	MUZAFFER KAPLAN-KAPLANOĞLU MOTOR	ORTA MH. KIZ DERESİ CD. NO:43	0541 737 19 78
ANTALYA	SERİK	SÜLEYMAN ŞAŞMAZ	MERKEZ MH. 2137 SK. NO:22/A	0545 621 16 39
AYDIN	-	ALİ RIZA ŞİMŞEK/ŞİMŞEK MOTOR	ZEYBEK MH.1504 S.N:4	0543 229 41 94
AYDIN	-	AYHAN ÇAKIROĞLU/MOTORCU AYHAN	OSMAN YOZGATLIM MH. ÇEVRE BULVARI NO: 81/1	0535 549 65 06
AYDIN	-	ROKET MOTOR	ATA MH. ALT SANAYİ 677 SK. NO:3/A	0256 211 60 10
AYDIN	ÇİNE	HALİT GÜLER/GÜLER BİSİKLET	HAMİT ABAT MH.230 SK.NO:15	0256 711 55 53
AYDIN	DİDİM	BURAKLAR MOTOR	YENİ MAH. SELANİK CAD. NO:91	0543 244 44 33
AYDIN	DİDİM	GÜLHİZAR KINLI-ŞENOL MOTOR	ALTINKUM MH. ATATÜRK BULVARI NO:38	0256 813 22 27
AYDIN	DİDİM	HAFİZE YAKAR-ÇAĞDAŞ MOTOR	CUMHURİYET MH.KÜÇÜK SANAYİ SİTESİ. 1087 SK. NO:32	0543 474 03 58
AYDIN	KUŞADASI	SARIZEYBEKLER LTD.ŞTİ	HAMZA SÖYLEMEZ CAD.NO:1 GÜZELÇAMLI	0256 646 24 24
AYDIN	NAZİLLİ	ERDİNÇ GÜLER-LİDER MOTOR	YENİ SANAYİ SİTESİ 515 SOK. B2 BLOK NO: 52	0256 316 1929
AYDIN	NAZİLLİ	HALUK NAVGAT-MERKEZ MOTOR	KURTULUŞ MH. ATATÜRK BULVARI NO:77/A	0256 315 46 68
AYDIN	NAZİLLİ	ÜÇ KARDEŞLER MOTOR-VAHDETTİN BAYAN	KARAÇAY MAH. 1011 SOK. NO:5	0256 314 04 44
AYDIN	SÖKE	SARIZEYBEKLER LTD. ŞTİ.	İNÖNÜ CD. NO:2	0256 518 59 62
AYDIN	YENİPAZAR	MOTORCU TUNCA	DOĞU MAH. SAN. SİT. NO:41	0533 656 87 21
BALIKESİR	-	HAYRİ DOĞRU-ŞAH MOTOR	MALTEPE MH. BAĞLAR SOKAĞI NO:176	0266 227 34 04
BALIKESİR	KARESİ	ÖZGÜR MOT.	YENİ SANAYİ SİTESİ CUMHURİYET CD. NO: 191/E	0266 246 56 23
BALIKESİR	BANDIRMA	HAKKI ÖZ-SÜPER MOTOR	YENİ SANAYİ BÖLGESİ NO:29	0 266 727 13 09
BALIKESİR	BİGADIÇ	ERKAN ATLI-ATLILAR MOTOR	FETHİBEY MH. YENİ SANAYİ CD. NO:65	0536 774 92 43
BALIKESİR	DURSUNBEY	FATMA TOSUN/TOSUN MARKET	ÇAKMAK MH.BELEDİYE ALTI N:10	0 542 531 36 37
BALIKESİR	EDREMİT	YÜKSEL ASLAN-ASLAN MOTOR	BİNYAŞA SANAYİ SİTESİ AKÇAY YOL ÜZERİ NO:69/A	0266 374 20 19
BALIKESİR	ERDEK	DALGIÇ MOTOR	YALI MAH YENİHAN SK 5-A	0538 953 68 27
BALIKESİR	GÖNEN	EROL DEMİR	MALKOÇ MAH.BALYA CAD. KÖMÜRCÜ SK. NO:31	0536 274 80 33
BALIKESİR	HAVRAN	HÜSEYİN OCAK/ASLI MOTORBİSİKLET	ÇİĞİTZADE MAH.BÖLÜKBAŞIZADE HASAN NO:6/A	0266 432 51 39
BALIKESİR	MANYAS	GÜRKAN ÖZBAY/ÖZ-EL MOTOR	ÇARŞI MH. BAĞLAR SK. NO:51/A	0266 818 19 66
BALIKESİR	SUSURLUK	İLKER BECENE	HAN YENİ NO:29/D	0543 457 08 51
BARTIN	-	BULUŞ BİSİKLET	KIRTEPE MAH. ESKİ KONAK CAD. BAHRİ SUCU APT. NO:67/12	0378 227 39 55
BATMAN	-	MAHMUT ADANIR-ADANIR BİSİKLET	RAMAN MH.15.CD.NO:48	0537 381 23 62
BATMAN	-	SAVAŞ EPAYDIN/MOTORCU SAVAŞ	AYDINLIK EVLER MH.17.CD.NO:177	0488 212 15 06
BİLECİK	SÖĞÜT	NAİM TOPAL/ EMRE MOTOR	KAYHAN MAH. CURA BEY CAD. NO:7/2	0537 352 01 61
BİLECİK	BOZÜYÜK	FUAT YÜKSEKDAĞ	YENİ MAH. SÜLEYMAN BEY CAD. NO:51	0530 656 38 25
BOLU	-	AZMİ ÇEVİK-ÇEVİK TİCARET	SANAYİ SİTESİ 25. BLOK NO:1	0374 215 22 88
BURDUR	-	RIZA ÜRKMEZ-KOBRA MOTOR	ATEŞLİ SANATLAR ÇARŞISI 8. SK. NO:11	0248 234 00 99
BURDUR	GÖLHİSAR	HÜSEYİN ERÇELİK-TEKNİK MOTOR	PAZAR MH.BURDUR CAD.YAĞMUR APT NO:25	0248 411 24 90
BURDUR	YEŞİLOVA	BAYRAM BAŞAĞA-GENÇ MOTO	SANAYİ SİTESİ 3.BLOK.NO:2	0248 618 24 14
BURSA	İNEGÖL	METİN ALKANATI/ARZU TİCARET	YENİCE MAH. KASIM EFENDİ CAD. NO:77	0 224 711 70 60
BURSA	KARACABEY	YALÇIN ÜLÜFER-KROSS MOTOR	NASRETTİN MH.BURSA CD. NO:126/A	0224 662 23 45
BURSA	MUDANYA	GÖKAY ÖRÜTCÜLÜ/GARAJ MOTOR	ÖMERBEY MH.BOSTAN SK.NO:4	0224 544 67 71
BURSA	ORHANGAZI	GÖNÜL ÖZEL - ÖZEL BİSİKLET	OSMANPAŞA CAD. NO:6	0544 473 59 54
BURSA	OSMANGAZI	NOKTA MOTOR	SAKARYA MAH. GÜLER SK.NO 16/E YENİ ADLİYE ARKASI	0532 724 62 26
BURSA	OSMANGAZI	SİBEL KIRTAŞ /MASH BİSİKLET	Soğukkuyu mahallesi.Mihraplı Köprü Caddesi. No: 21/A	5437676414

ÇANAKKALE	-	KARDEŞLER ONYEDİ LTD. ŞTİ.-CEMİL ARSLAN	İSMETPAŞA MH. KABATEPE SK. NO:5	0286 217 33 60
ÇANAKKALE	-	SADIK ÖZKAYA-ÖZ MOTOR	İSMETPAŞA MH. ADATEPE SK. NO:7/1	0286 217 17 60
ÇANAKKALE	-	İSMAIL CAN-EGE MOTOR	İSMETPAŞA MAH.MUHTAR HÜSNÜ AKKOYUN CD.19 B	0 546 266 20 72
ÇANAKKALE	BAYRAMIÇ	ERDİNÇ GÜVEN/EFE MOTOR	CAMİCEDİT YENİ SANAYİ 1.SK. NO:05/0	0542 625 74 38
ÇANAKKALE	ÇAN	ERCAN TURHAN-KARDEŞLER MOTOR	CUMHURİYET MH.ÇANAKKALE CD.NO:142	0 286 416 63 82
ÇANAKKALE	EZİNE	ALİ TOPALOĞLU	CAMIKEBİR MH. GÜLLÜCE SK. NO:10	0537 329 11 80
ÇANAKKALE	-	BOSPHORUS MOTORLU ARAÇLAR	İSMETPAŞA MAH. İLERİ SK. 3 -5 1	0505 100 41 11
ÇORUM	-	ELVAN DOĞAN/ARZU BİSİKLET	ÇEPNİ MH.ÜMİT HALİFE SK.NO:2/A	0530 171 70 02
ÇORUM	-	BEKİR BASAN-KLAS MOTOR	ÇEPNİ MH. ÜMİT HALİFE SK. NO:19/C	0364 213 15 94
ÇORUM	OSMANCIK	AHMET GÜNEŞ - UĞUR MOTOR	KOYUNBABA MAH.AKKOCA SK.NO:14	0364 611 44 12
DENİZLİ	-	ZAFER MOTOR	TOPRAKLIK MAH. DOĞAN CAD. NO:24/B	0258 265 28 83
DENİZLİ	-	ALPARSLAN HAZİR-MOTO ARSLAN	SIRAKAPILAR MH. YEŞİLKÖY C.NO:31/A	0258 242 56 68
DENİZLİ	-	GARİP KOYUN-NUR MOTOR	MURATDEDE MH.ÖRNEK CAD. NO: 87	0258 371 62 56
DENİZLİ	-	MUSTAFA MURAT ER	ÇAMLARALTI MH. DOĞAN DEMİRCİOĞLU CD. CD. NO:6	0258 211 47 81
DENİZLİ	-	NURETTİN URÇU-NAZAR MOTOR	AKHAN MAH. ATATÜRK BULV. NO: 77/B	0535 294 48 93
DENİZLİ	-	NURİ ŞİMŞEK/ ŞİMŞEK MOTOR	ANKARA ASFALTI ÜZERİ NO: 79/D	0537 305 37 32
DENİZLİ	-	MERT MOTOR	SARAYLAR MH. İZMİR ASFALTI ÜZERİ NO:92	0258 261 67 60
DENİZLİ	-	MUSTAFA DÖNER/MOTOR TİC.	1.SAN.SİTESİ KARŞISI 2467 SOK.NO:3	0258 261 14 08
DENİZLİ	AKKÖY	SÜLEYMAN EMİRDAĞ	AKKÖY MH.CUMHURİYET CD.NO:43 PAMUKKALE	0533 327 27 22
DENİZLİ	BOZKURT	MAHMUT ÇAKIR	BARBAROS MH.ATATÜRK CD.NO:94	0258 831 44 55
DENİZLİ	ÇİVRİL	HÜSEYİN ERSOY-ERSOY BİSİKLET	ESKİ ZAHİRE PAZARI ESKİ SİNEMA ALTI NO:8	0258 713 32 60
DENİZLİ	ÇİVRİL	MEHMET ALİ EREN-EREN MOTOSİKLET	GÜRPINAR KASABASI	0258 742 69 72
DENİZLİ	KALE	HİLMİ ANUK/ÖZEN MOTOR	CEVHERPAŞA M.BEYOĞLU SANAYİ NO:8	0537 327 54 59
DENİZLİ	TAVAS	TAYFUN ÇİYANCI - SEÇKİN MOTOR	SAMANLIK MH.HASTANE CD.NO:10/A	0258 613 19 99
DÜZCE	-	ÖZTUNÇ MOTOR	CEDİDİYE MAH.MİMAR SİNAN CAD.NO:75	0380 512 29 49
DÜZCE	-	SEVİM MOTOSİKLET-BİSİKLET	CAMIKEBİR MAH.SANTRAL SK.NO:14/A	0380 514 62 66
DÜZCE	ÇİLİMLİ	BAYRAK TİCARET	MAHIRAĞA MAH.DÜZCE CAD.NO:66 1 ŞAZIYE KÖYÜ GÖLYAKA SAPAĞI	0380 536 40 77
EDİRNE	-	ÖZER UĞUR-UĞUR TİCARET	TALATPAŞA MH.KÖPRÜBAŞI CD.NO:21	0284 214 39 21
EDİRNE	-	İSMAIL KURT-GENÇ BİSİKLET	TALATPAŞA MAH. BOSTANPAZARI CAD.NO:40	0284 212 24 09
EDİRNE	KEŞAN	ÜMİT ATILGAN-ATILGAN MOTOR	İSPAT CAMİ MH. DÜMLUPINAR SK. NO:4	0284 714 84 79
EDİRNE	KEŞAN	HÜSEYİN KORKMAZI/ KORKMAZ TİCARET	AŞAĞI ZEKERİYA MH.TABAK ÇEŞME SOK. NO:8	0284 714 95 77
EDİRNE	ENEZ	SÖNMEZ MOTOR	YENİ MAH. GARAJ SK. GARAJ İÇİ BELEDİYE DÜKKANLARI NO:15	0537 996 28 90
ELAZIĞ	-	MOTOSPOR	NAİLBEY M.ŞHT. İDRİS DOĞAN C. NO: 13/A	0424 237 13 42
ERZURUM	-	TUNCER HOŞGELDİOĞLU-BİSİKLET DÜNYASI	YENİ MH. TERMİNAL CD. NO:5	0442 213 45 44
ESKİŞEHİR	ODUNPAZARI	ARIF GÜRCAN	EMEK MH. SEMT ZİYE GÖKALP CD. 23	0507 279 28 94
ESKİŞEHİR	-	NURTEN YAREN-EMRE BİSİKLET	GAFFAR AKAN CD.AKASYA AĞACI SK.NO:5	0222 321 12 01
ESKİŞEHİR	SİVRİHİSAR	HAKAN ADALIOĞLU/ UZMAN MOTOR	KARACALAR MH. KUMA SK.NO: 11/A-A	0544 482 46 76
GAZİANTEP	NİZİP	MUSTAFA SEVİM/ TEKNİK MOTOR	ŞAHİNBEY MH. ESKİ BİRECİK CAD. NO:49/E	0535 501 36 40
GAZİANTEP	ŞAHİNBEY	ÖKKEŞ AYUNUZMAN MOTOR	BOYACI MH.TÜFEKÇİ YUSUF BLV.NO:91	0342 230 36 08
GİRESUN	-	MURAT TÜRKMEN	HACI SİYAM MAH.KANUNİ SOK NO:9 GİRESUN	0454 216 64 48
HATAY	ANTAKYA	KADRİYE SOVUKSU/BURAKLAR MOTOR	KURTULUŞ CD.NO:181/E	0326 213 54 45
HATAY	İSKENDERUN	RAMAZAN SABANCIOĞLU /SABANCIOĞLU MOTOR	ÇAY MAH. OSMANGAZİ CAD. NO:2/D	0326 613 95 36
HATAY	ERZİN	HAKAN GANİ / UĞUR MOTOR	İSTİKLAL MAH. SAN. ÇARŞISI NO:15	0326 681 86 68

İĞDIR	-	İBRAHİM DEMİR - ÖZKAN MOTOR	CUMHURİYET MAH.MİLLİYET CD. NO:33	0532 232 21 74
İĞDIR	-	KADİR İŞİKÇİ-YARDIMCILAR MOTOR	CUMHURİYET MH. BASIN SK. ŞİMŞEK APT. NO:1/A	0476 227 53 78
ISPARTA	-	MURAT MAHMUT ERÇELİK-ERÇELİK LTD.ŞTİ.	ESKİ SANAYİ CADDESİ 3102 ÇELİK SK. NO:28/A	0246 223 81 83
ISPARTA	ŞARKIKARAAĞAÇ	GÜNEY MOT.ARAÇLAR	ULVİKALE MAH.144 CUMHURİYET CAD. NO:2/A	0246 411 43 67
İSTANBUL	ARNAVUTKÖY	HAMİT CENGİZ/NET MOTOR	MERKEZ MH.ESKİ EDİRNE ASFALTI ERGÜN SK.NO:6	0212 597 38 07
İSTANBUL	ATAŞEHİR	SEVPA PAZARLAMA	KÜÇÜKBAKKALKÖY MH.TEVFİK FİKRET CAD.NO:24 D:1	0216 572 60 80
İSTANBUL	BAHÇELİEVLER	CENGİZ MOTORLU ARAÇLAR	BAHÇELİEVLER MH.ADNAN KAHVECİ BLV. NO:59/1	0212 539 64 64
İSTANBUL	GÜNGÖREN	MEHMET YAZICI/VALE MOTO	HAZNEDAR MAH. DELİ HÜSEYİN PAŞA CAD. ÖDÜL SOK. NO:1/A	0212 580 40 30
İSTANBUL	BAKIRKÖY	KEMAL UÇAK	OSMANİYE MH.AKSU YOLU NO:16/B	0 537 603 03 58
İSTANBUL	BAKIRKÖY	HÜSNÜ KARACA	KARTALTEPE MAH.KOŞUYOLU CAD.NO:41/C	0212 572 72 79
İSTANBUL	BAYRAMPAŞA	CELİL BOZKURT - MAVİ AY MOTOR	YENİDOĞAN MH.BURCU SK.NO:5/1	0212 565 50 86
İSTANBUL	BAYRAMPAŞA	NİHAT LAMA-CEMTEK TİCARET	CEVATPAŞA MH. ESKİ EDİRNE ASFALTI NO:411	0212 537 05 17
İSTANBUL	BAYRAMPAŞA	ENES MOTOR	MURATPAŞA MH. MANİSA SK. 2:4	0212 545 02 54
İSTANBUL	BAYRAMPAŞA	ALİ ÖLMEZ / ÖLMEZ MOT.	KARTALTEPE MAH. G.O. PAŞA CAD. NO:2/A	0539 896 5555
İSTANBUL	BAĞCILAR	EMRE MOTORSİKLET	HÜRRİYET MAH.ATATÜRK CAD.49/A GÜNEŞLİ	0212 651 66 70
İSTANBUL	BEYKOZ	ERKAN AVŞAR	YALIKÖY DOHANİZE SK.NO:12	0216 323 08 12
İSTANBUL	BÜYÜKÇEKMECE	TRAKYAM MOT.	FATİH MAH. CENGİZ TOPEL CAD NO:3/A - 1	0212 881 49 49
İSTANBUL	KARTAL	ALTAN MOTOR	ESENTEPE M.KARTAL OTO SAN.SİT.A-4 BL.NO:212	0216 306 23 19
İSTANBUL	KAĞITHANE	SÜRAT MOT.ARAÇ.TİC.LTD.ŞTİ.	GÜLTEPE MH.KAVAKLI SK.NO:12/B	0 212 268 67 63
İSTANBUL	KÜÇÜKYALI	MUSTAFA KELEŞ-KELEŞ TİCARET	RÜŞTÜ SARP CAD. DİLEK APT. NO:2/3	0216 388 70 59
İSTANBUL	MALTEPE	LEVENT SAKA - SAKA TİCARET	BAGLARBAŞI MAH.CEMAL BEY CAD. ÖZÇETİN SOK. NO: 20/A	0216 442 63 16
İSTANBUL	MALTEPE	İSMAIL ÇOBAN/SALGIN MOTOR	ÇINAR MH.ATATÜRK CD.ÖZKAYABAŞI APT.NO:46/A KÜÇÜKYALI	0 216 388 13 40
İSTANBUL	PENDİK	MURAT ORAK-ORAK TİCARET	ESENYALI MH. CUMHURİYET CD. NO:48/A	0216 493 48 41
İSTANBUL	SARIYER	KEREM DARAL/TEKNİK OTO	SARIYER SPOR TESİSLERİ KARŞISI NO:6	0212 242 41 50
İSTANBUL	SEFAKÖY	ERDAL DEMİRAL-ERSİN MOTOR	TEVFİKBEY MH. YELDEĞİRMENİ CD. KÖŞK SK. NO:20/A-B	0212 624 65 19
İSTANBUL	SUADİYE	SALİME GÜÇ-STAR BİSİKLET	TURHAN MEDİA TANSEL SOK. NO: 1/ 5	0216 372 29 50
İSTANBUL	SULTANBEYLİ	MEHMET SARIKAYA-GENÇLER MOTOSİKLET	ABDURRAHMANGAZİ MH. EYÜP SULTAN CD. NO:6	0216 398 09 79
İSTANBUL	SULTANGAZİ	HÜSEYİN ÇELİK /MOTOBYÇELİK	50. YIL MAH. ESKİ EDİRNE ASFALTI CD. KÜÇÜKLER İŞ MERKEZİ NO:500/B	0538 322 39 77
İSTANBUL	ÜMRANİYE	EMİN KAYA-KARADENİZ BİSİKLET	ADEM YAVUZ MH. CENGİZ TOPEL CD. NO:3A DUDULLU	0216 611 65 78
İSTANBUL	ÜMRANİYE	METİN ALBAYRAK/SANAT BİSİKLET	ÇAKMAK MH.UZUN AYNA CD.ÇELENK SOK.NO:10/B	0216 594 83 73
İSTANBUL	ÜMRANİYE	AHMET KİREMITÇİ/YAŞAR TİCARET	YAMANEVLER MH.KÜÇÜKSU CAD.NO:61/B	0216 634 43 15
İZMİR	ALAÇATI	EROL DÜZYOL-DÜZYOL MOTOR	KÜÇÜK SANAYİ SİTESİ 1058 SK. NO:1/A	0232 716 82 82
İZMİR	ALIAĞA	MEHMET YALÇIN	ATATÜRK MH.377 SK.NO:39	0 232 616 42 49
İZMİR	BALÇOVA	MOTORCU SERKAN	FEVZİ ÇAKMAK MAH.DEMİRCİ EFE SK.NO:12/C	0536 931 61 72
İZMİR	BAYINDIR	HÜSEYİN KAYKAÇ-KLAS MOTOR	ATATÜRK MH. KAZIMDIRİK CD. CANLI SEMTİ NO:40	0232 581 54 32
İZMİR	BAYRAKLI	TARIK GÖLOĞLU-GÖLOĞLU BİSİKLET	2108/1 SK. NO:28/A	0232 341 83 07
İZMİR	BORNOVA	CAFER DOĞAN - 767 MOTOR VE BİSİKLET	OSMANGAZİ MH.OSMANGAZİ CD.NO:72/B	0232 388 41 96
İZMİR	BORNOVA	CENGİZ ÖZBEY-ÖZBEY MOTOR	YEŞİLOVA MH. 4046 SK. NO:24	0232 461 93 99
İZMİR	BORNOVA	İNCİ KALINBACAK	KEMALPAŞA MAH. 7034 SK. 17/A	0507 554 31 52
İZMİR	BORNOVA	AYDOĞDU TİCARET	ERGENE MH. 534SK. EBRU B2 23 C	0534 603 53 79
İZMİR	ÇAMDİBİ	BAHRİ DEMİRCİ	5175 SK. NO:17/A	0232 435 68 01
İZMİR	ÇAMDİBİ	RAMAZAN KOCABAŞ-KARDEŞLER MOTOR	YILDIRIM BEYAZIT CAD. :NO:77/AB	0530 665 16 55
İZMİR	ÇEŞME	BİLAL GÖREN - GÖREN MOTOR	MUSALLAH MH.2122 SK.NO:81	0232 712 22 45

İZMİR	ÇİĞLİ	REFİK GÜRLEYEN	ATAŞEHİR 8021/0 SK. NO:5/C	0232 376 42 65
İZMİR	DİKLİ	BAKİ AYDIN-EFE MOTOR	SANAYİ SİTESİ 121.SOKAK NO:26	0232 671 70 02
İZMİR	GAZİEMİR	SEVCAN KESER/AVCU MOTOSİKLET	MENDERES MH. 1032 SK. NO: 46/A/A	0537 257 06 19
İZMİR	KARABAĞLAR	MEHMET ALİ SARIKAYA-YAĞMUR MOTOR	2959 SK. NO:1/D	0232 227 00 32
İZMİR	KARABAĞLAR	MELİH NAKIP-4 D TEKNİK	AŞIK VEYSEL MAH. 4006 SK. NO:14	0232 264 84 07
İZMİR	KARABAĞLAR	RAMAZAN KARAKOYUN	4156 SK.NO:7/A YUNUS EMRE MAH.	0555 845 14 12
İZMİR	KARŞIYAKA	HÜSEYİN KOÇOĞLU-TEKNİK KARDEŞLER	1673 SK. NO:59/A	0232 368 58 62
İZMİR	KARŞIYAKA	NIHAT AKIN/HIZLI KARDEŞLER	YALI MAH. ŞEMİKLER 6413 SK. NO:10/A	0507 304 26 18
İZMİR	KARŞIYAKA	SERKAN BEĞDEDE	ŞEMİKLER MH. 6183 SK 9 B	0555 275 95 21
İZMİR	KEMALPAŞA	HÜSEYİN ARI - ARI MOTOR	ATATÜRK MH. İNÖNÜ CD. NO:20	0232 878 35 59
İZMİR	KIRAZ	HALİT ÖZMEN-ÖZMEN TİCARET	İSTİKLAL MH. HASTANE CD. NO:11	0232 572 22 47
İZMİR	KONAK	BİSİKLET VE MOTOR SATIŞ	KAHRAMANLAR MAH. 1397 SOK NO 34	0555 559 41 14
İZMİR	KONAK	ZAFER KARABIYIK-ZAFER MOTOR	M.ALİ AKMAN MH. 18 SK. NO:27/A	0232 246 41 53
İZMİR	KONAK	ZEKİ ÇAKIR	OĞUZLAR MAH. 1261 SK. NO:16 KAHRAMANLAR	0533 636 37 25
İZMİR	KONAK	FAHRETTİN PEHLİVAN	MİTHATPAŞA MH. 189 SK. NO:19/A	0232 2551199
İZMİR	NARLIDERE	MOTO BÖCEK/ULAŞÇAN KARDEŞOĞLU	ŞEHİT KUBİLAY SK.NO:4/D	0232 239 76 67
İZMİR	ÖDEMİŞ	MEHMET BAŞ	AKINCILAR MH.ERTUĞRUL SK. NO:20	0232 544 43 50
İZMİR	ÖDEMİŞ	MEHMET EMİN KIRLIOĞLU	ZAFER MH. ATATÜRK CD.95	0532 668 13 26
İZMİR	SEFERİHİSAR	ARIF GÜLCAN	CAMİKEBİR MH. SANAYİ SİTESİ A BLOK NO:19	0 507 296 02 53
İZMİR	SELÇUK	CÜNEYT DEMİRKAFA-MOTORCU CÜNEYT	EFES SANAYİ SİTESİ BELEDİYE DÜKKANLARI NO:19/C	0232 892 88 01
İZMİR	TİRE	HASAN KUYUCAKLIOĞLU	İPEKÇİLER MH. MEHMET ÇOBAN BULV. NO: 9/A	0536 441 28 99
İZMİR	TİRE	MURAT APAYDIN /CAN MOTOR	CUMHURİYET MAH. YAMUKAĞA SK. NO:1	0537 219 66 02
İZMİR	TORBALI	TUNCAY KARAMAN-KARAMAN TİCARET	ERTUĞRUL MH.TEGMEN SERDAR GENÇ CD. NO:29/B	0507 267 48 45
İZMİR	TORBALI	VEHBİ ÇORBACI-SIMGE MOTOR	TEPEKÖY MH.GÜMÜŞPALA CD. NO:27/E	0537 852 06 19
İZMİR	URLA	HASAN ARIK/TAYLAN MOTOR	ALTINTAŞ MAH. SANAYİ SİT. G BLOK 2	0537 279 39 95
K.MARAŞ	-	TAHİR KAPUDERE-HANEDAN MOTOR	MENDERES MH.GİRNE CD. NO:54	0344 231 24 89
K.MARAŞ	-	FARUK TOPAL/ KARDEŞLER MOTOR	DURAKLI MH. MEHMET PAŞA CAD.NO: 61/C	0535 320 35 56
K.MARAŞ	ELBİSTAN	ADEM ER	GÜNEŞLİ MAH.KAHRAMANMARAŞ CD. NO:61 PK:46300	0344 413 43 25
KARAMAN	-	FATİH ÖZKAYA-ÖZKAYA MOTOSİKLET	CEDİT MH. AZİZ TARHAN CD. NO:1-C	0338 212 72 54
KASTAMONU	-	İSMAIL CALAY	AKTEKKE MH.HASTANE ÜSTÜ SK.NO:39/2	0542 720 86 08
KASTAMONU	BOZKURT	YILMAZ İNAN	MERKEZ MH. YENİ SANAYİ SİTESİ YOK	0542 354 28 36
KARS	-	KASIM BİSİKLET	Orta Kapı Mah Hakkı Demirci Sok No :38	0534 9833375
KAYSERİ	-	OKTAY EFE-EFE MOTOSİKLET	ALSANCAK MH. 3.CD. NO:97	0352 240 79 49
KAYSERİ	MELİKGAZI	MUSTAFA KALYONCU	YANIKOĞLU M.K. ŞEHİTLER CD. 11	0536 351 9 966
KIRIKKALE	-	MEHMET ALTIAYLIK/FORM MOTOR	GÜRLER MAH.687 SK. NO:11/B	0318 218 01 19
KIRKLARELİ	-	BURAK BATU-BATU MOTOR	DEMİRTAŞ MH. PAZAR ÇIKMAZI NO:10	0288 214 21 34
KIRKLARELİ	BABAESKİ	CEYHUN AKCAN/MOTOCAN	G.KEMAL MH.SAN.S BİSİKLETÇİLER ÇARŞISI NO:2	0288 512 70 07
KIRŞEHİR	-	İSMAIL ÖZBEK-ÖZBEK TİCARET	TERME CADDESİ PAZARYERİ GİRİŞİ NO:3	0386 213 83 80
KİLİS	-	ARIF BAKKALLAR/OKAB TİCARET	MERCİDABIK CAD. MULLAHAMIT MAH. NO:16/4	0 348 813 90 65
KOCAELİ	-	SERKAN DEMİRTAŞ	MEHMET ALİ PAŞA MH.G.ERDOĞAN GÜRKAN CAD.NO:21/1	0262 323 08 23
KOCAELİ	DARICA	ANADOLU MOTOR VE ARAÇLAR	OSMANGAZI MH. ATATÜRK CD. NO: 361 BAYRAMOĞLU	0 262 653 15 30
KOCAELİ	GEBZE	MUSTAFA URANLI-KAYA MOTOSİKLET	YAVUZ SELİM MAH. ANKARA CAD. NO: 155	0262 744 64 17
KOCAELİ	GEBZE	VEYSEL TAŞPINAR-TAŞPINAR MOTOR	OSMAN YILMAZ MH. 608 SK. NO:5 D:11	0536 878 62 70

KOCAELİ	GEBZE	AHMET DEMİR/MERT MOTOSİKLET	SULTAN ORHAN MH.MENZİLHANE CD.1111 SK.3/0	0262 643 12 18
KOCAELİ	GÖLCÜK	BOZOĞLU BİSİKLET	DUMLUPINAR M.İNÖNÜ C.BOGAZ İÇİ NO:21/6	0262 413 19 77
KOCAELİ	GÖLCÜK	GÖLCÜK D&G MOTOR	Dumlupınar mah Adnan menderes bul no 24 b	0532 474 75 08
KOCAELİ	KÖRFEZ	TUNCER SÖNMEZ-SÖNMEZ TİCARET	HACI OSMAN GAZİLER CAD. NO:12	0262 528 27 55
KONYA	AKŞEHİR	İSMAIL ŞAHİN	KONYA YOLU ÜZERİ SANAYİ KARŞISI NO:69/7	0332 812 34 68
KONYA	CİHANBEYLİ	HALİL İBRAHİM BOYACI/ TEMİZ İŞ MOTOR	SANAYİ SİTESİ H BLOKNO:17	0332 673 24 28
KONYA	ÇUMRA	SAMI YÜREKLİ/SÜRAT MOTOR	İZZETBEY M.İSTİKLAL CD.NO:1/A	0506 351 23 30
KONYA	ILGIN	UĞUR MOTOSİKLET	CAMİATIK MH. 69 SK. 2B	0543 649 18 63
KONYA	KADINHANI	ALİ KOÇER/KOÇER MOTOSİKLET	ÜNVEREN MH. HAL İÇİ SK.NO:21	0537 540 15 35
KONYA	KARATAY	MUSTAFA ÇİFTÇİOĞLU/GÜZELİŞ MOTOR	FEVZİÇAKMAK MAH. 10525 SK. NO:1/1	0332 353 23 19
KONYA	MERAM	RAMAZAN KEKİÇ-GÖNÜL MOTOR	LARENDE CAD. NO:124/B	0332 350 21 09
KONYA	SELÇUKLU	EKREM ÜNALMIŞ-ÜNALMIŞ TİCARET	MALAZGİRT MH.TUNA CD.SONUÇ APT.NO:25/A	0332 251 60 03
KONYA	SELÇUKLU	FATİH GÜR-GÜRLER MOTOR	KOCATEPE MH.BASİRET SK.NO:14/C-1	0544 486 41 30
KONYA	SELÇUKLU	MOTORCU YALÇIN KAYA	ELMALI CAD. ÇATAKSU SK. NO:2	0332 236 98 22
KONYA	SELÇUKLU	ALİ BERBER-SELÇUK MOTOR	YENİ SELÇUK MH.HERZAMİ SOKAK 21/B	0555 556 82 29
KONYA	SEYDİŞEHİR	MEHMET ALİ KANDEMİR	ULUKAPI MAH.703 SK. NO:32A	0332 582 71 17
KONYA	SEYDİŞEHİR	BUĞDAYCI TİCARET	HACI SEYİT ALİ MH.ÇARŞI MEYDANI 203 SK.NO :17	0 332 582 60 25
KÜTAHYA	-	ŞEREF ENİGÖL-ŞEREF MOTOR	YENİ SANAYİ SİTESİ 9.SOKAK NO:9	0274 231 92 27
KÜTAHYA	-	KESKİNLER MOTOR	LALA HÜSEYİN PAŞA MH.ADNAN MENDERES BULV. NO:83	0533 020 87 06
KÜTAHYA	ÇAVDARHİSAR	HÜSEYİN DÖNMEZ/DÖNMEZ MOTOR	CERELLER MH. SANAYİ SİTESİ	0274 351 26 60
KÜTAHYA	SİMAV	AHMET ÖZBEYLİ-ÖZBEYLİ MOTOR	SANAYİ SİTESİ 5.BLOK NO:139	0274 513 17 78
MANİSA	-	ÜMİT ŞİMŞEK-EMİR MOTOR	YARHASANLAR MH. MIMARŞİNAN BULVARI NO:6	0236 211 52 35
MANİSA	-	MERCAN BİSİKLET	PEKER MH. Ş.OSMAN GÜZEL SK. NO:5/B	0236 238 16 51
MANİSA	-	HASAN KERPEL - HIZLI MOTORSİKLET	K.E.S.S 5339 SK. NO:33/A	0236 233 56 13
MANİSA	AKHİSAR	KENAN DOĞAN KIRBAŞ/MOTO KIRBAŞ	RAGİPBİY MAH. 21 SOK. NO: 53	0236 412 42 21
MANİSA	AKHİSAR	MURAT YAVAŞ-MOTORCU TONTON	SAN.SİT.23 BLK NO:10	0236 413 32 25
MANİSA	ALAŞEHİR	ALİ KOÇ-KOÇ MOTOR	YENİ MH.ILGIN KÖY YOL ÜZERİ NO:9	0542 307 77 55
MANİSA	ALAŞEHİR	AFACAN MOTOR	5 EYLÜL MH. KALE ARKASI NO:8	0 236 654 35 04
MANİSA	KULA	SEDAT KAHRAMAN - MOTODEKOL	AKGÜN MH.905 SK. NO:61	0236 816 70 64
MANİSA	SALİHLİ	SALİH ŞİRİNEL	YENİ SANAYİ SİTESİ 12.BLOK NO:16	0236 715 00 67
MANİSA	SALİHLİ	HASAN KISA-MOTORCU HASAN	E.CAMI MAH.SİHHİYE SOK. NO:19	0236 712 06 25
MANİSA	SALİHLİ	UYŞAL SORGUN-UYŞAL MOTOR	ATATÜRK MH.KASAPLAR CD.NO:21	0541 375 12 39
MANİSA	SARUHANLI	NEDİM GÜLBAKAN-TEZCAN TİCARET	İSTASYON MAH.7 EYLÜL CD. NO:81	0535 824 20 49
MANİSA	SOMA	HÜSEYİN PAYTAR/MOTORCU CANER	NİHAT DANIŞMAN MH.13 EYLÜL CD.NO 51	0 236 613 84 89
MANİSA	TURGUTLU	FATİH GÜRLERİ-DERMAN ELEKTRİKLI ARAÇLAR	YILMAZLAR YEDİEYLÜL YL.NO:78/A	0533 335 06 34
MANİSA	TURGUTLU	UYŞAL MOTOR	TURAN MAH. ATATÜRK BULV. NO: 82	0236 313 37 24
MARDİN	KIZILTEPE	BOZAN MOT.	TEPEBAŞI MAH. SOBACILAR SK. NO:28 A	0534 388 85 14
MERSİN	-	TANIŞLAR MOTOR.SER	TURGUTREIS MH. 4114 SK. NO:62	0 324 237 03 49
MERSİN	-	GÜL İNANÇ KARDEŞLER	SİTELER MH. 106.CD. NO:81	0324 234 96 80
MERSİN	-	İSA KAÇAR/ MOTO KAÇAR	YENİ MAH. 117. CAD. NO:49/E	0324 233 35 11
MERSİN	-	ABDURRAHMAN SARAÇOĞLU	NUSRATİYE MAH. 5005 SK. İKBAL APT ALTI NO:5/C	0324 232 44 01
MERSİN	-	SEHİM NAZLIGÜL/CEYLAN MOTOR	ALSANCAK MAH. GMK BLV.NO:192/A	0324 226 06 72
MERSİN	ANAMUR	ŞAMPİYON MOTOR	SAĞLIK MH.ALPARSLAN TÜRKŞ BULV.NO:108/B	0533 346 67 41



MERSİN	SİLİFKE	MUTTALIP ÖZCAN/ÖZCAN MOT.	GAZİM.İ.AKGÜN C.NO:84	0324 714 87 60
MERSİN	TARSUS	HAMZA AKMAN-LİDER KARDEŞLER MOT.TAMİRİ	ŞEHİT İSAK MH. MAVİ BULVARI NO: 18	0324 625 84 09
MUĞLA	-	CEMİL HARPUT	ORHANLAR MH. KARASÖRCÜLER SK. NO:5/A	0252 214 70 21
MUĞLA	BODRUM	DENİZHANLAR MOT	MEHMET HİLMİ CAD. NO:100 TURGUTREİS	0 252 382 33 27
MUĞLA	BODRUM	BODRUM MOTOSİKLET DÜNYASI	OMURCA MH.ARTAMİS CD.30/A	0252 316 33 22
MUĞLA	BODRUM	MOTOROOM	ÇIKAN MAH. ATATÜRK BULV. 4 A	0252 358 52 82
MUĞLA	DALYAN	TUNCAY KURT-KURT MOTOR	ÇAVUŞLAR MH.DÖRTYOL. PETROL OFİS İSTASYONU YANI	0546 438 88 81
MUĞLA	DALAMAN	ALİ AYHAN-SÜRAT MOTOR	YENİ SANAYİ SİT. A BLOK NO:14	0 252 692 10 49
MUĞLA	FETHİYE	ABDULLAH OKATAN - DENİZ MOTOR	FOÇA MAH. BARIŞ MANÇO BULV.	0252 613 59 55
MUĞLA	FETHİYE	TANER TOSUN / EFE BİSİKLET	AKARCA MAHALLESİ ŞEHİT NİHAT ORAN CAD. NO: 10/B	0232 372 02 20
MUĞLA	GÖCEK	MEHMET ZİREK	GÖCEK PETROL OFİSİ YANI MAKMARAKA SK.	0535 513 61 77
MUĞLA	MARMARİS	ERDOĞAN KAZAZI-KAZAZI MOTOR	TEPE MAH. YENİYOL CAD. TOKSOY PETROL KARSISI NO:36/3	0252 412 19 13
MUĞLA	MARMARİS	GÜVEN ARSLAN-KLAS TİCARET	ÇILDIR MH.103 SK.NO:32 Z1	0252 413 69 99
MUĞLA	MİLAS	ÖNDER MOTOR	SANAYİ SİTESİ 9. CAD. NO:1/ 10	0252 512 6100
MUĞLA	MİLAS	AHMET ERDOĞAN-ÖZEN MOTOR	SANAYİ SİTESİ . NO:8/C ÖREN KASABASI	0252 532 26 38
MUĞLA	ORTACA	GÜÇLÜ MOT.	SANAYİ SİT. GİRİŞİ NO: 6/8	0252 282 52 72
MUĞLA	ULA	YILDIRIM SOY	SAĞLIK OCAĞI CD.NO:4	0536 956 35 43
NEVŞEHİR	-	ALİ ERGENÇ-ERGENÇ TİCARET	ESENTEPE MH.NEVKUR BLOKLARI ATILLA SİT.NO:2	0384 212 58 63
NEVŞEHİR	AVANOS	FATİH GÜVEN MOTOR	ATATÜRK CAD. SANAYİ BÖLGESİ NO:2	0384 511 55 36
NİĞDE	-	FARUK KAYA/EMİN MOTOR	ŞAHİNALI MAH.ŞEHİT AYHAN ATLI SOK.NO:5/C	0 388 232 99 12
NİĞDE	-	MEHMET ALİ KARA-GARANTİ MOTOSİKLET	ESENBAY MH. PAŞA SK. YEŞİLMEZAR ARKASI	0388 213 57 33
ORDU	FATSA	FARUK ÇAKICI/ÇAKICI KARDEŞLER	M.K.P MAH.GARAJLAR MEVKİLİ NO:3/A	0452 423 86 57
ORDU	FATSA	FATİH MOTOR	SAKARYA MAH. SAKARYA CAD. NO:70/A	0535 618 03 66
OSMANIYE	-	SÜLEYMAN ÇİRKİN-KARDEŞLER MOTOR	RIZAIYE MAH. ŞAHİN BULVARI ÜZERİ NO:390	0328 813 57 65
OSMANIYE	-	HAKAN MOT.	CUMHURİYET MAH. AKYAR CAD. NO:55/A	0533 929 95 55
SAKARYA	-	TAYFUN ATAY/EN-TAY MOTOSİKLET	PAPUÇÇULAR MH.PAPUÇÇULAR CD.N:46/A	0 264 281 88 00
SAKARYA	GEVYE	İBRAHİM GÖKHAN SERT/MOTO KLİNİK	GAZİSÜLEYMANPAŞA M.FATİN RÜŞTÜ ZORLU S.NO:7	0 535 204 54 63
SAKARYA	HENDEK	ESAT YARICI / YARICI MOT. VE BİS	MAHMUT BEY MAH.BAĞDAT CAD.NO:39/B	0537 411 84 25
SAKARYA	KARASU	OSMAN YİĞİT - MOTOKLİNİK	İNCİRLİ HASTANE CD.NO:A5	0538 887 26 56
SAKARYA	KOCAALI	MUSTAFA ASLAN	YAYLA MH. GAFFAR OKKAN CD. NO:24/A	0545 797 11 09
SAKARYA	SERDİVAN	UĞUR KANDEMİR	İSTİKLAL MH. PORSUK SOKAK 14 A	0542 661 81 04
SAMSUN	SAPANCA	MEVLÜT KAHRAMAN-KAHRAMAN TİCARET	ÇAYIÇI MH. İSTİKLAL CD. NO:4	0264 582 79 11
SAMSUN	İLKADIM	NAZMİYE YILDIZLI /YILDIZ MOTOR	HANÇERLİ MH. NECİPBEY CD. 108 1	0544 416 15 87
SAMSUN	BAFRA	BÜLENT ACAR	KIZILIRMAK MH.ALAÇAM CD. NO:147	0362 543 33 39
SAMSUN	BAFRA	ATMACAOĞLU MOT.	ALTINKAYA MAH. ALAÇAM CAD. NO:251/C	0362 505 50 22
SAMSUN	ÇARŞAMBA	İBRAHİM YÜKSEL-ÖZENİŞ MOTOR	KIRAZLIK ÇAY MH. DEĞİRMENBAŞI CD. NO:62	0362 833 99 27
SAMSUN	LADİK	ÇAVUŞ BİSİKLET TAMİRHANESİ	BAHŞI MAH. ANADOLU CAD. NO:39	0546 486 13 57
SİNOP	TÜRKELİ	SERKAN AKGÜL / AKGÜL MOTORLU ARAÇLAR	GÜZELYURT MH. MUSTAFA BOZKURT CAD. OTOGAR KARŞISI NO:8	0530 325 57 89
SİVAS	-	ŞAHİN MOT.	YUNUS EMRE MAH. 16. SK. 11/A	0538 225 01 57
SİVAS	SUŞEHİRİ	YÜCEL YEŞİLYURT/YEŞİLYURT TİCARET	YALNIZBAĞLAR MAH. 3.SAN. SİT.SOK. NO:12A	0346 311 24 15
ŞANLIURFA	-	SEDAT MOTOR	KAMBERİYE MH. MALIK CABBAR CD.NO:8	0 414 315 15 57
ŞANLIURFA	-	HÜSEYİN MERMERKAYA-ÇAĞDAŞ MOTOSİKLET	KURTULUŞ MH. 1021 SK. NO:2/A	0414 216 08 37
ŞANLIURFA	CEYLANPINAR	İBRAHİM HALİL İYİĞÜN - İYİĞÜN MOTOR	İNKILAP MAH. GAZİ CD. 103 SOK.NO:1	0414 471 69 71

ŞANLIURFA	VİRANŞEHİR	İSMAİL ALBAYRAK/GELİŞİM MOTOR	GÖLBAŞI MH.ESKİ URFA CD.NO:82/C	0542 840 57 24
TEKİRDAĞ	ÇERKEZKÖY	ŞAHİN ARSLAN - ARSLAN MOTOR	GAZİOSMAN PAŞA MH.BARBAROS CD. NO:42	0282 726 03 19
TEKİRDAĞ	ÇORLU	MURAT ÖZTÜRK - ÖZTÜRK MOTOR	NUSRATIYE MH.YELDEĞİRMENİ SK. NO:5/B	0532 160 10 14
TEKİRDAĞ	HAYRABOLU	İSMAİL BİLEK-MOTO CITY	İLYAS MH. UZUNKÖPRÜ CD. NO:1/A	0282 315 68 03
TEKİRDAĞ	SARAY	SELÇUK ŞUMNULU-DİZAYN MOTOR	PAZARCIK MH.İSTANBUL CAD.NO:143	0282 768 60 70
TEKİRDAĞ	ŞARKÖY	HASAN CESUR-CESUR MOTOR	İSTİKLAL MH.HASTANE CAMİ KARŞISI NO:105	0282 518 26 62
TOKAT	-	ABDULLAH KIRCAER-KIRCAER MOTOR	HIZARHANE CAD.BİRLİK GARAJ İÇİ NO:16	0356 212 60 73
TOKAT	ERBAA	MUSTAFA BİLİM-BİLİM MOTOR	CUMHURİYET MH. ALIŞAN DİKTAŞ CD. NO:45/B	0356 715 58 73
TOKAT	TURHAL	KENAN YURTÇU-YURT BİSİKLET	BELEDİYE PARKI KARŞISI NO:24	0356 275 36 59
TOKAT	ZİLE	HACI SERDAR ÖZKİLİTÇİ/ÖZKİLİTÇİ MOTOSTOP	DUTLUPINAR MH. FENERCİ SOK. NO: 3	0356 317 75 31
UŞAK	-	COŞKUN AKKAYA - BAŞARAN MOTOR	KÖME MH.DERİCİ SK. NO:44	0276 215 61 57
UŞAK	-	İSMAİL İYİDİLLİ-TAYFUN MOTOR	İSLİCE MH. FABRİKALAR CAD. NO:37/A	0276 215 66 96
UŞAK	BANAZ	MEHMET SAYAR-SAYAR MOTOR	CUMHURİYET MH.GÜNDÜZ SK. NO:6	0546 640 50 13
UŞAK	EŞME	RAİF KARAKUYUN	İSTASYON MH. V.MURAT CD. 62 0	0539 525 25 54
UŞAK	EŞME	SEDAT EKER/EKER MOTORSİKLET	ÜÇ EYLÜL MH.YENİ SAN.SİT.	0276 414 22 39
UŞAK	KARAHALLI	ZÜLFİKAR SIVASLIGİL	YENİ MAH. SANAYİ SİTESİ	0276 517 28 65
VAN	-	BARAN SÜRME/MOTOTEK	BAHÇIVAN MAH. KAZIM KARABEKİR CAD. NUMUNE SK. İPEKYOLU	0531 884 22 37
YALOVA	-	AHMET ÇORAK/MOTOSİKLET TAMİR	SÜLEYMAN MH.M.SİNAN CD.NO:128/2	0226 813 13 18
YALOVA	-	ARZU YEKER	FEVZİ ÇAKMAK MH.ŞEHİT ÖMER FAYDALI CD.NO:12	0226 811 27 29
ZONDULDAK	-	TOLGA ÖZDEMİR - ÖZDEMİR MOTOSİKLET	ONTEMMUZ MH.REŞİTPAŞA SK.NO:15/A	0372 251 63 67
ZONDULDAK	ÇAYCUMA	ÖZSAMEY TİCARET	KANUNİ SHOWROOM TERMİNAL YANI İSTASYON CD.	0372 615 35 09
ZONGULDAK	K.D.Z EREĞLİ	AYDIN ÖZEN/ÖZEN BİS.MOT.YED.PAR.SAT.	SARIKORKMAZ MAH.DEVREK YOLU CD. İMAM HATİP LİSE KARŞISI NO:43/1	0372 323 03 04

GÜNCEL YETKİLİ SERVİSLERİMİZ İÇİN LÜTFEN WEB SİTEMİZİ  
ZİYARET EDİNİZ.  
[www.stmax.com.tr](http://www.stmax.com.tr)

